



RIVKLE® P3007

Appareils de pose pneumatiques, à la pression,
pour écrous noyés de grandes dimensions

- Puissance
- Fiabilité



BOLLHOFF

RIVKLE® P3007 – Appareils de pose pneumatiques, à la pression

Deux versions disponibles

■ RIVKLE® P3007 - 236 159 01 000

Adapté aux gros diamètres d'écrous noyés RIVKLE®.



	ø RIVKLE®				
	M8	M10	M12	M14	M16
Acier	■	■	■	■	■
Inox	■	■	■	■	■
Aluminium	■	■	■	■	■

■ RIVKLE® P3007 PN - 236 160 01 000

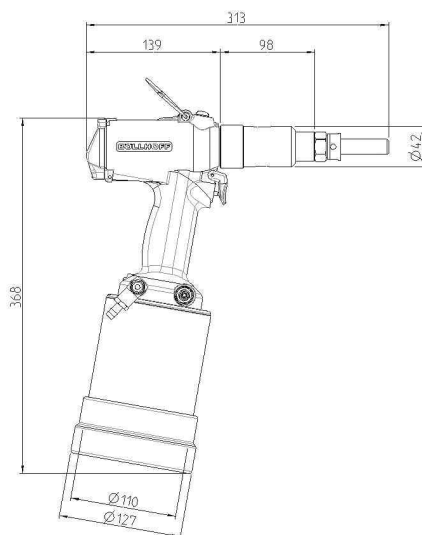
Adapté aux écrous noyés RIVKLE® Plusnut nécessitant une course plus importante



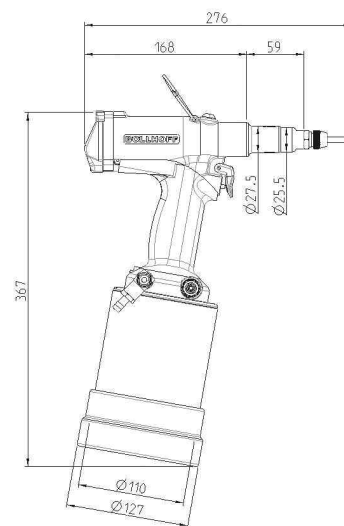
	ø RIVKLE® PN	
	M8	M10
Acier	■	■
Inox	■	■

Données techniques

Caractéristiques	RIVKLE® P3007	RIVKLE® P3007 PN
Capacité de pose	RIVKLE® M8 à M16	RIVKLE® Plusnut M8 à M10
Course maximum	8 mm	14 mm
Effort de pose maximum	40 KN	25 KN
Pression d'utilisation	5,5 bar min à 7 max	5,5 bar min à 7 max
Poids sans outillage	3,4 kg	3,1 kg
Consommation d'air	12 L maxi par cycle	12 L maxi par cycle
Niveau sonore	70 dB (A)	70 dB (A)
Temps de cycle	4,6 s	4,5 s
Dimensions (mm)	Hauteur : 368 - largeur : 313	Hauteur : 367 - largeur : 276






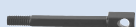
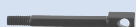

RIVKLE® P3007



RIVKLE® P3007 PN

Outillage pour la pose

RIVKLE® P3007		Cod.	ø RIVKLE®				
Tige			M8	M10	M12	M14	M16
Tige		236 159 XX 020	08	10	12	14	16
Enclume		236 159 XX 030	08	10	12	14	16

RIVKLE® P3007 PN		ø RIVKLE® PN	
Tige		M8	M10
Tige		236 913 08 101	236 113 10 020
Enclume		236 913 08 087	236 913 10 010