



RIVKLE® P1007 & RIVKLE® P2007

Appareils de pose pneumatiques, à la pression,
pour écrous noyés

- **RIVKLE® P1007** : Précision et légèreté pour la pose en série
- **RIVKLE® P2007** : Polyvalence pour un large choix d'applications

BOLLHOFF

RIVKLE® P1007 & RIVKLE® P2007 - Appareils de pose pneumatiques, à la pression

Avantages de la pose à la pression

- Un seul réglage, même pour des matériaux d'épaisseurs variables
- Une consommation d'outillage réduite
- Re-sertissage de l'insert sans dommage en cas de cycle défaillant

Des appareils robustes, rapides et ergonomiques

Cycle automatique sertissage/ dévissage (une pression pour visser le RIVKLE® sur la tige de traction)

Gachette de déclenchement de cycle

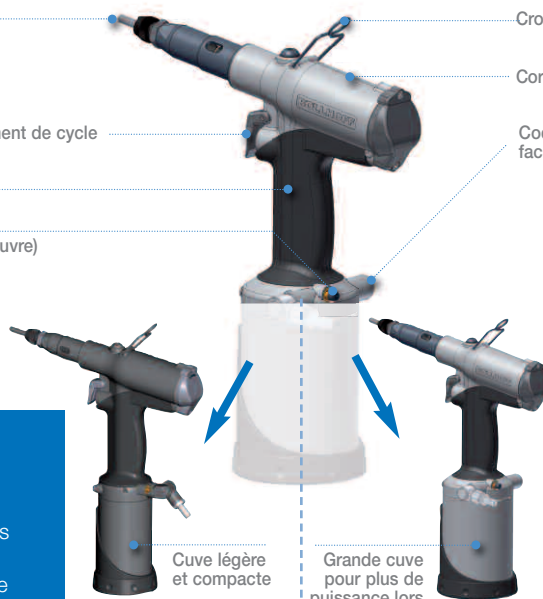
Poignée anti-dérapante

Bouton de dévissage (en cas de fausse manœuvre)

Crochet de suspension

Corps en Aluminium forgé

Code couleurs pour faciliter le réglage



RIVKLE® P1007
Les ⊕ utilisateurs :

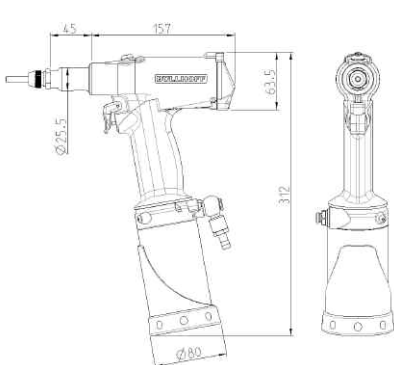
- Ultra-léger et compact
- Adapté aux petits diamètres d'écrous noyés
- Précision de l'effort de pose
- Utilisation monodimensionnelle ou multidimensionnelle

RIVKLE® P2007
Les ⊕ utilisateurs :

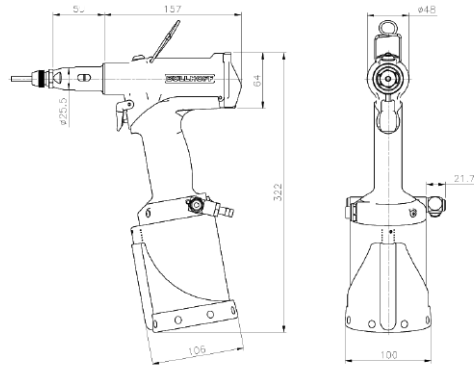
- Polyvalent
- Compatible avec différents diamètres d'écrous noyés
- Utilisation multidimensionnelle ou monodimensionnelle

Données techniques

Caractéristiques	RIVKLE® P1007	RIVKLE® P2007
Capacité de pose	RIVKLE® M3 à M6	RIVKLE® M4 à M10
Course maximum	7 mm	7 mm
Effort de pose maximum	13 kN	21 kN
Pression d'utilisation	5,5 bar min à 7 max	5,5 bar min à 7 max
Poids sans outillage	1,8 kg	2,2 kg
Consommation d'air	8 L max par cycle	8 L max par cycle
Niveau sonore	< 70 dB (A)	< 70 dB (A)
Temps de cycle	10 à 15 RIVKLE® / minute	10 à 15 RIVKLE® / minute
Dimensions (mm)	hauteur : 312, largeur : 216	hauteur : 322, largeur : 216



RIVKLE® P1007



RIVKLE® P2007

Plans d'encombrement

Conforme aux normes CE, garantie 1 an

RIVKLE® P1007 & RIVKLE® P2007 - Appareils de pose pneumatiques, à la pression

Conditionnement

Les appareils **RIVKLE® P1007** et **RIVKLE® P2007** sont livrés dans leur mallette de protection comprenant la notice d'utilisation, les clés de réglage et une burette d'huile :



Codes articles :

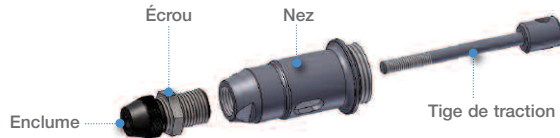
- **RIVKLE® P1007** (pour inserts de M3 à M6) : **236 157 01 000**
- **RIVKLE® P2007** (pour inserts de M4 à M10) : **236 156 01 000**

Disponibilité : en stock.

L'outillage (tige et enclume) est à commander séparément. Pour les options, nous contacter.

Outillage pour la pose

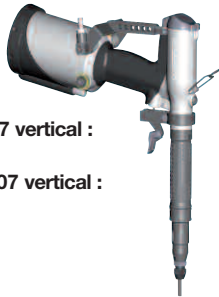
Les outillages dépendent de la taille des inserts à poser. Veuillez vous référer au tableau ci-contre pour les codes.



Pour RIVKLE®		
	Tige de traction	Enclume
MX*	236 113 XX* 020	236 113 XX* 030
*XX : Ø de 03 à 10 - Exemple : 06 pour M6		
Pour RIVKLE® Goujons		
	Tige de traction	Enclume
MX*	376 113 XX** 020	376 113 XX** 030
** Seulement de M5 à M8.		

Accessoires et cartouches disponibles en option

Appareil en version verticale



Codes articles :

- **RIVKLE® P1007 vertical** : 23615701001
- **RIVKLE® P2007 vertical** : 23615601001



Cartouches de réglage
(Voir tableau ci-dessous)

Équilibre

Codes articles :

- **Poids 4 à 6 kg**
Course : 2 m
28259010152
- **Poids 6 à 8 kg**
Course : 2 m
28259010521



Supports télescopiques



Code article : 28259010665



Code article : 28259010664

RIVKLE® P1007		
Désignation cartouche	Pour RIVKLE® (*)	Code article
P1007CARTOUCHEMONO 4,0 kN	M3, M4	23615700304
P1007CARTOUCHEMONO 8,0 kN	M4, M5	23615700303
P1007CARTOUCHEMONO 13,0 kN	M5, M6	23615700302
P1007CARTOUCHEMULTI 2,2 à 3,6 kN	M3 à M4	23615700305
P1007CARTOUCHEMULTI 3,2 à 13,0 kN	M4 à M6	23615700306

RIVKLE® P2007		
Désignation cartouche	Pour RIVKLE® (*)	Code article
P2007CARTOUCHEMONO 7,6 kN	M4, M5	23615600309
P2007CARTOUCHEMONO 12,0 kN	M5, M6	23615600308
P2007CARTOUCHEMONO 16,3 kN	M6, M8	23615600306
P2007CARTOUCHEMONO 18,8 kN	M8, M10	23615600307
P2007CARTOUCHEMONO 21,8 kN	M10	23615600305

(*) dépend de la matière, valeurs données à titre indicatif

Autres solutions d'assemblage disponibles dans la gamme

La pertinence du choix de l'outil de pose par rapport à l'application conditionne le niveau de qualité et l'optimisation du coût. Contactez dès maintenant un conseiller BÖLLHOFF.



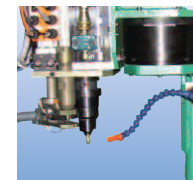
Gamme d'appareils manuels



RIVKLE® P2005 pour pose à la course de M3 à M12



EPK Compact intégrant le contrôle qualité



Pose automatique et semi-automatique

Böllhoff International et ses filiales en :

Afrique du Sud
Allemagne
Argentine
Autriche
Brésil
Canada
Chine
Espagne
France
Grande-Bretagne
Hongrie
Inde
Italie
Japon
Mexique
Pologne
Roumanie
Russie
Slovaquie
République Tchèque
Turquie
USA

Et partout dans le monde un réseau d'agents et de partenaires.

Sous réserve de modifications techniques.
Reproduction même partielle, autorisée exclusivement
sur autorisation.
Droits déposés à respecter suivant la norme DIN 34.

Böllhoff Otal s.a. Techniques et composants d'assemblage
Rue Archimède . Z.I. de l'Albanne . B.P. 68 . F-73493 La Ravoire cedex.
Tél. 04 79 96 70 00 . Fax 04 79 96 70 11
www.bollhoff.com/fr . E-mail : info_fr@bollhoff.com

