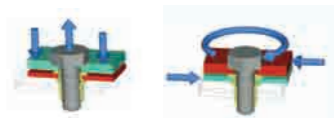


Dati tecnici : prestazioni meccaniche

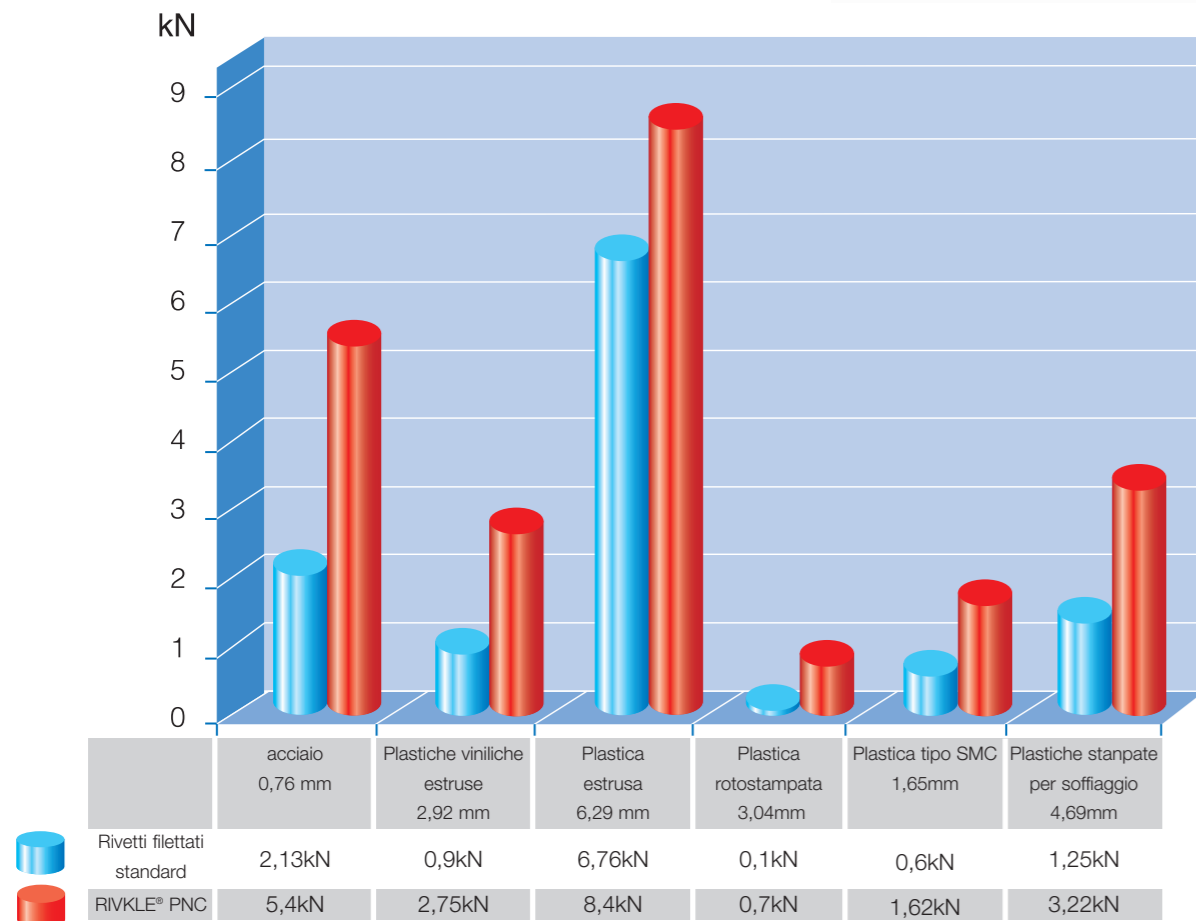
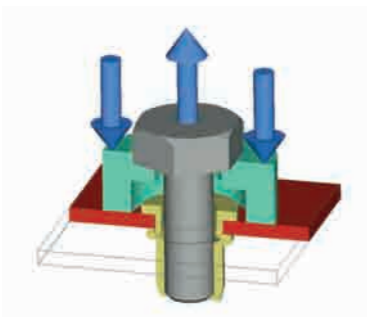
RIVKLE® PNP



Filettatura d	Carico di posa RIVKLE® PNP (N)	Carico di prova N	Coppia di serraggio massima Nm
M5	4000	10000	6
M6	6000	15000	10
M8	10000	27000	24

Resistenza allo strappo

Comparazioni di resistenza allo strappo tra RIVKLE® PN e un rivetto standard su diversi materiali di supporto



Nota : le prove allo strappo sono state effettuate su un supporto circolare di diametro 66mm.
Per una determinazione esatta della resistenza, si raccomanda di realizzare dei test nelle condizioni reali di applicazione



Böllhoff International

- Austria
- Argentina
- Brasile
- Canada
- Cina
- Francia
- Germania
- Giappone
- Gran Bretagna
- India
- Italia
- Messico
- Polonia
- Repubblica Ceca
- Romania
- Russia
- Slovacchia
- Spagna
- Sudafrica
- Stati Uniti
- Turchia
- Ungheria

Oltre alle filiali del gruppo in questi 22 Paesi, Böllhoff conta su una rete di agenti e rivenditori in tutto il mondo.

Ci si riserva di apporre modifiche tecniche.

Böllhoff srl a socio unico
Sistemi e componenti di assemblaggio
Direzione e Coordinamento: Bollhoff S.A
Via Monferrato, 6/8 - 20094 Corsico (Milano)
Tel. 02.45.05.52.1 - Fax. 02.45.86.22.11
www.bollhoff.it - E-mail: bollhoff_it@bollhoff.com



RIVKLE® PN

Inserti filettati ad ampio spessore di serraggio

- ✓ Alta resistenza allo strappo
- ✓ Ottimali su componenti in plastica o lamiere sottili
- ✓ Consigliati per materiali di spessore variabile o elevato



RIVKLE® PN - Una resistenza allo strappo ottimale

RIVKLE® PN è stato ideato per garantire una resistenza allo strappo ottimale su lamiere sottili o plastica.
RIVKLE® PN è un inserto filettato cilindrico a testa larga con quattro intagli sul fusto che formeranno quattro petali sotto l'effetto della trazione, creando un'ampia superficie d'appoggio sul lato opposto all'introduzione della vite.



I vantaggi:

- Ampia gamma di serraggio. Possibilità di utilizzo su grandi spessori o spessori variabili (multistrato). Esempi: pannellature, materiali in plastica, pezzi di rinforzo.
- Rinforzo del pezzo grazie alla larga superficie di appoggio (eliminazione dell'utilizzo di rondelle)
- Diminuzione dello stress radiale sul materiale di supporto, particolarmente importante su materiali fragili o plastiche fessurabili.
- Disponibile nelle dimensioni da M4 a M10, in acciaio (inox e alluminio a richiesta)
- Altre dimensioni su richiesta
- **NOVITÀ!** RIVKLE® PNP il nuovo prodotto standard ottimizzato per ridurre i vostri costi.

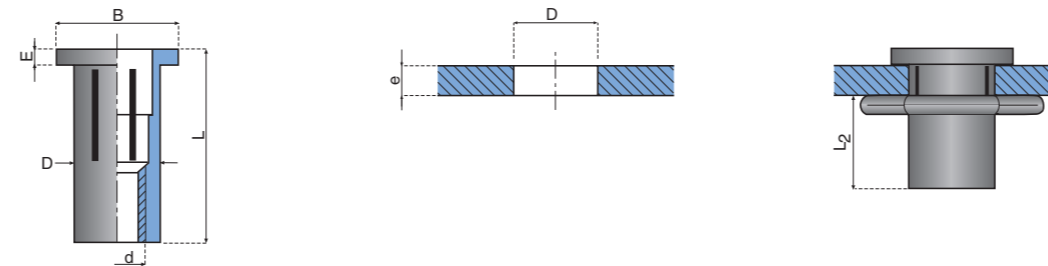


RIVKLE® PNB - Pre-serrato (disponibile su richiesta)

L'inserto RIVKLE® PN pre-serrato presenta i vantaggi del rivetto standard e permette una posa con attrezzature manuali economiche o un avvitatore adattato. Disponibili su richiesta (M6 non disponibile).



Dati tecnici : dimensioni



Tolleranza della filettatura : 6 H Materiale : acciaio

RIVKLE® PNP - Il nuovo modello economico

Trattamento superficiale : 8 µ Zinco + passivazione trasparente (trattamento senza cromo esavalente, conforme alla direttiva ROHS).

Filettatura d	Campo di serraggio e	Dimensione dell'alloggiamento		D	E	B	L	L2	Codice
		Hmin	Hmax						
M5	0,5-3,0	7,48	7,62	7,47	0,96	12,7	22,0	9,9	6683 05 11 030
M6	0,5-5,0	8,8	8,93	8,79	1,5	15,9	26,9	12,8	6687 06 11 050
M8	0,5-5,0	11,11	11,50	11,1	1,57	19,0	30,5	14,5	6687 08 11 050

Dimensioni in millimetri

RIVKLE® PNC - La gamma RIVKLE PLUSNUT classica

Trattamento superficiale: 8 µ Zinco + 8 µ Zinco + passivazione

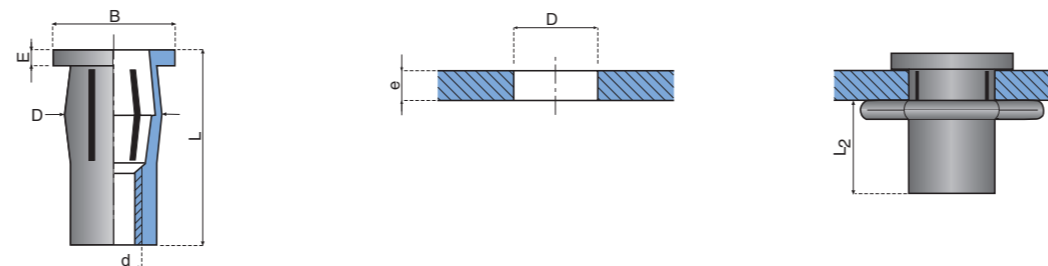
Filettatura d	Campo di serraggio e	Dimensione dell'alloggiamento		D	E	B	L	L2	Codice
		Hmin	Hmax						
M5	0,5-3,8	6,13	6,25	6,12	0,96	11,1	17,6	8,6	6683 041 10 38
M5	0,5-4,45	7,48	8,93	7,47	0,96	12,7	22,0	9,9	6683 051 10 44
M6	0,5-7,1	8,8	8,93	8,79	1,5	15,9	26,9	12,8	6683 061 10 71
M8	0,5-7,1	11,11	11,50	11,1	1,57	19,0	30,5	14,5	6683 081 10 71
M10	0,5-7,1	13,07	13,26	13,06	2,24	22,2	33,2	15,8	6683 101 10 71

Dimensioni in millimetri

Nota 1 : su richiesta disponibile anche in acciaio inox e alluminio
Nota 2 : su richiesta testa svasata, spessori specifici, modifiche di dimensioni o trattamenti superficiali

RIVKLE® PNB - La gamma RIVKLE PLUSNUT "pre-serrato"

Trattamento superficiale : 8 µ Zinco + passivazione trasparente (trattamento senza cromo esavalente, conforme alla direttiva ROHS)



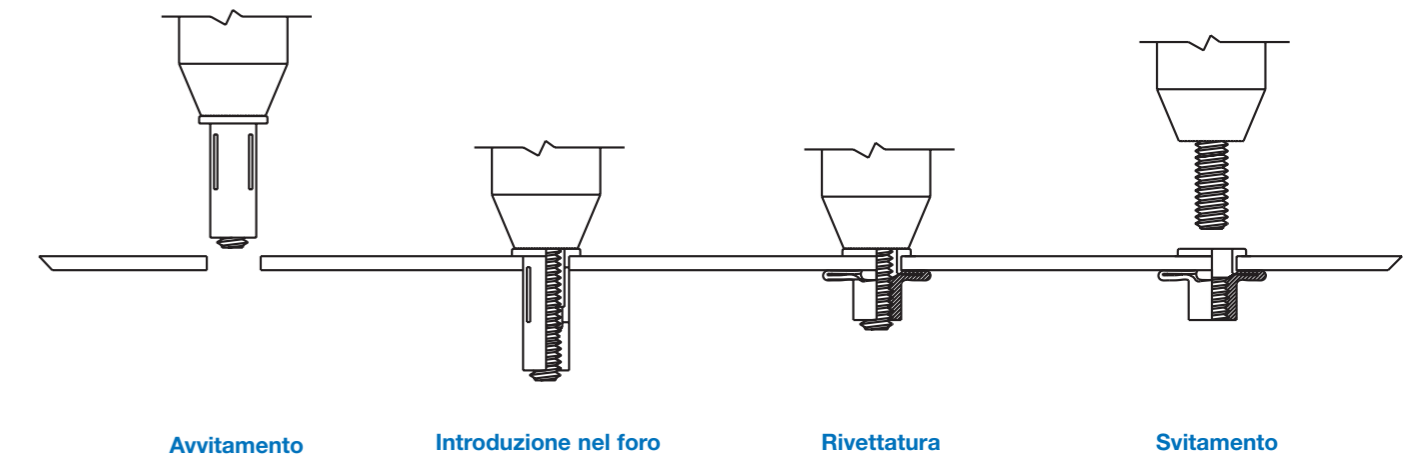
Filettatura d	Campo di serraggio e	Dimensione dell'alloggiamento		D	E	B	L	L2	Codice
		Hmin	Hmax						
M6	0,5-7,1	9,8	9,93	9,76	1,5	15,9	26,2	12,8	6684 061 10 71

Dimensioni in millimetri

Nota 1 : altre dimensioni disponibili su richiesta

RIVKLE® PN - Attrezzature

Principi di posa : 4 tappe



Attrezzatura di posa

A seconda della frequenza di utilizzo e delle applicazioni, può essere utile investire in attrezzature veloci o anche automatiche. Böllhoff propone una vasta gamma di apparecchi di posa per soddisfare ogni esigenza applicativa.



	Posa manuale tipo S	P2005 (1)	P803 (1)	PNK / EPKC (1)	Unità di posa automatica
RIVKLE® PNC M4	no	e> 2mm	e> 2mm	e> 2mm	Su richiesta
RIVKLE® PNP M5	no	e> 2,7mm	e> 2,7mm	e> 2,7mm	Su richiesta
RIVKLE® PNC M5	no	e> 2,5mm	e> 2,5mm	e> 2,5mm	Su richiesta
RIVKLE® PNC M6	no	e> 5,5mm	e> 5,5mm	e> 5,5mm	Su richiesta
M8 / M10 / PNP 6	no	no	no	no	Su richiesta
RIVKLE® PNB M6	si	e> 5,5mm	e> 5,5mm	e> 5,5mm	Su richiesta
Peso	2,8 kg	2,6 kg	2,1 kg	2,3 kg (revolver)	Su richiesta
Codice	235301xx000	23615501000	23680301000	richiedere brochure	Su richiesta
Corsa	0,5 - 8 mm	0,5 - 7 mm	0,5 - 6,5 mm	0,5 - 7 mm	0,5 - 10 mm
Regolazione	alla corsa	alla corsa	posa a pressione	richiedere brochure	Su richiesta

Nota (1) e : spessore di supporto
Nota (2) xx = 05 per M5, 06 per M6, 08 per M8, 10 per M10, 12 per M12