



Helicoil[®] plus

I filetti riportati dell'ultima generazione

La tecnologia di rinforzo delle filettature
per assemblaggi ad alta resistenza.
Più semplice, più rapida, fatta per durare.

BÖLLHOFF

Sommario

Possibilità tecniche con HELICOIL® plus	pagina
Principio	3
Qualità riconosciuta	3
Varianti	4
Applicazioni	5
Vantaggi	5 – 7
Esempi di applicazioni	8 / 9
Materiali / filettature proposte	10
Regole di scelta e di costruzione	11
Dati tecnici sui filetti riportati	11a – 17
Filetti riportati STRIPFEED® in banda plastica e dispositivo automatico di posa “pick and place”	18
Posa dei filetti riportati	19

Le attrezzature di posa HELICOIL® plus	pagina
I Vostri dati per una scelta ottimale	20
Offerta standard di maschi a macchina e a mano	21
Maschi a macchina HELICOIL® plus per applicazioni speciali	22
Tolleranza delle filettature	23
Maschi a mano	24 – 27
Maschi con foratura combinata	26 / 27
Maschi a macchina	28 – 31
Tamponi di controllo delle filettature HELICOIL® plus	32
Attrezzature di posa a mano, apparecchi elettrici con o senza batterie e accessori per la posa	33 – 37
Apparecchi meccanici di posa	38 – 40
Accessori per apparecchi meccanici e apparecchi di posa automatici e semiautomatici	41
Troncatori ed estrattori	42
Esempi di applicazioni HELICOIL® plus che utilizzano apparecchi e macchine semi automatiche speciali	43
Cassette di riparazione e assortimenti	44
Il gruppo Böllhoff e la produzione HELICOIL®	45

Con riserva di ulteriori modifiche. Dimensioni in mm.

HELICOIL® plus: tecnica di rinforzo delle filettature

Principio

Con l'impiego dei filetti riportati si ottengono delle maschiature molto resistenti in materiali teneri. I filetti riportati sono realizzati in acciaio inossidabile partendo da un filo laminato con sezione a losanga. Il trascinatore, che serve per il posizionamento del filetto, viene rotto dopo la posa in corrispondenza della tacca.

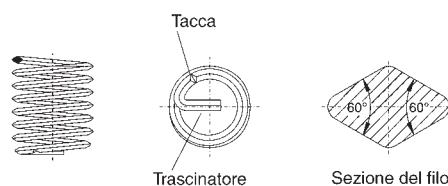


HELICOIL® plus: il nome dell'ultima generazione di filetti riportati

La forma ottimizzata del filetto riportato HELICOIL® plus ha notevolmente semplificato la posa. Infatti, l'installazione e l'avvitamento dell'HELICOIL® plus sono simili a quelli di una vite, rendendo quindi sufficiente per la posa una semplice asta filettata. Ovviamente, sia gli apparecchi pneumatici tradizionali sia gli apparecchi a mano impiegati finora sono compatibili con la nuova versione e possono continuare ad essere utilizzati senza alcuna controindicazione per la posa dei filetti riportati HELICOIL® plus.



HELICOIL® plus standard (inox)



R_m = Resistenza alla trazione 1400 N/mm² minimo

HV = Durezza Vickers 425 HV 0,2 minimo

R_z = Rugosità circa 2,5 μ m

μ_G = Coefficiente di attrito ridotto, che comporta una maggiore robustezza dell'assemblaggio

τ_t = Diminuzione della sollecitazione da torsione al momento dell'avvitamento

Qualità riconosciuta

I filetti riportati HELICOIL® plus si caratterizzano per una grande resistenza all'usura e per tolleranze ridottissime e presentano proprietà quali la resistenza al calore ed alla corrosione.

Grazie alla tecnica di rinforzo delle maschiature realizzata con HELICOIL® plus, universalmente riconosciuta, la resistenza delle filettature risulta nettamente migliorata.

HELICOIL® plus: tecnica di rinforzo delle filettature

Varianti

Esistono due tipi di filetti riportati HELICOIL® plus: il tipo free running e il tipo SCREWLOCK®. Simile ad una vite, il filetto si avvita semplicemente per mezzo di un'asta filettata, senza più bisogno del nasello. La semplificazione dell'installazione permette un risparmio di tempo del 20% circa rispetto al metodo attualmente in uso.

■ HELICOIL® plus free running

Il filetto riportato è realizzato a partire da un filo laminato con sezione a losanga. Si ottengono così 2 filettature concentriche di alta precisione e una maschiatura interna di lunghezza variabile, utilizzabile dai due lati.

La maschiatura ISO ottenuta corrisponde alla classe di tolleranza 6H (NFE03051); per esigenze particolari è possibile ottenere una maschiatura di classe 4H.

Per facilitarne l'identificazione, l'HELICOIL® plus free running è colorato di verde. La colorazione è ottenuta a mezzo verniciatura ed il colore non viene rilasciato sulla vite.

Per riconoscere senza esitazioni un filetto riportato HELICOIL® plus free running, sull'ultima spira del filetto viene realizzata una punzonatura a forma di diamante che rappresenta il Marchio di Qualità Böllhoff.



■ HELICOIL® plus SCREWLOCK®

L'HELICOIL® plus SCREWLOCK® presenta, oltre alle stesse proprietà dell'HELICOIL® plus free running per quanto concerne la filettatura, uno speciale sistema di frenatura che, attraverso una o più spire poligonali, provoca un serraggio sui fianchi del filetto della vite, opponendosi all'eventuale svitamento della stessa causato da sollecitazioni dinamiche, vibrazioni o shock termici.

Le coppie di frenatura e di serraggio ottenute con i filetti HELICOIL® plus SCREWLOCK® sono conformi ai valori indicati nelle norme ISO 2320 e DIN 267, parte 15, ma possono anche essere adattate di volta in volta. Per i valori indicativi relativi alla coppia di serraggio e alla coppia di frenatura fare riferimento alla tabella a pagina 7.

I filetti riportati HELICOIL® plus SCREWLOCK®, riconoscibili dal loro colore rosso e dalla punzonatura a forma di diamante, debbono essere utilizzati esclusivamente con viti di classe uguale o superiore alla qualità 8.8.

In caso di impiego con viti in acciaio inossidabile, è necessario prevedere una lubrificazione (seguire le raccomandazioni del fabbricante).

Le procedure di serraggio e la coppia di serraggio da applicare sono simili a quelle utilizzate per l'HELICOIL® plus free running.



HELICOIL® plus: tecnica di rinforzo delle filettature

Applicazioni

L'HELICOIL® plus permette agli sforzi trasmessi dalla vite di essere applicati alla maschiatura in modo omogeneo sui fianchi del filetto. Un sistema estremamente affidabile, brevettato a livello internazionale e disponibile in tutto il mondo. Il filetto HELICOIL® plus è prodotto e distribuito nei cinque continenti secondo le stesse norme di qualità e le stesse specifiche di materiale. Esso è diventato il punto di riferimento delle norme nazionali ed internazionali dei filetti riportati in settori quali l'aeronautica e il militare, oltre che delle norme interne in vigore presso i grandi utilizzatori finali.



Regola progettuale di base: la madrevite (filetto femmina) deve essere più resistente della vite.

■ Rinforzo delle filettature

L'HELICOIL® plus è indispensabile per il rinforzo delle filettature in materiali con resistenza ridotta (alluminio, leghe di alluminio o di magnesio).

settori industriali dove trova impiego sono: costruzioni meccaniche ed edilizia, industria automobilistica, attrezzature mediche ed elettroniche, costruzioni aerospaziali e aeronautiche, ecc.

Il rinforzo della maschiatura elimina l'usura della maschiatura stessa, permettendo un utilizzo frequente.

■ Riparazione delle filettature usate e ripristino del filetto

I filetti riportati HELICOIL® plus sono indispensabili per un ripristino economico e duraturo delle filettature usurate o scartate in fabbricazione. Per questo motivo, il filetto HELICOIL® plus è un elemento indispensabile ai servizi di manutenzione.

Vantaggi

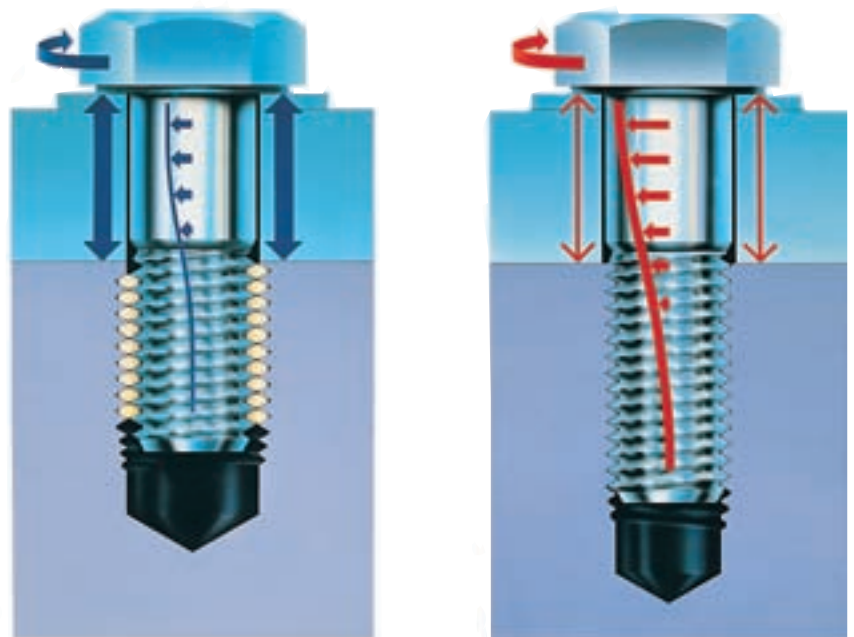
■ Resistenza all'usura

I filetti riportati HELICOIL® plus sono realizzati in acciaio inossidabile austenitico nickel-cromo (resistenza alla trazione 1400 N/mm² minimo).

La laminazione conferisce al filetto HELICOIL® plus uno stato superficiale di grande qualità che permette di aumentare considerevolmente il rendimento vite-dado.

Ciò garantisce una

elevata capacità di carico e una notevole resistenza all'usura durante l'utilizzo, oltre ad un livello di attrito ridotto e costante, e permette di raggiungere una forza di tensione superiore e costante in caso di avvitamento ripetitivo con la stessa coppia di serraggio. Allo stesso tempo, questo contribuisce a un incremento del rendimento (soglia di carico) delle viti. La sollecitazione da torsione è quindi nettamente ridotta: la rugosità della superficie dell'HELICOIL® plus è fino al 90% inferiore a quella delle filettature usurate.

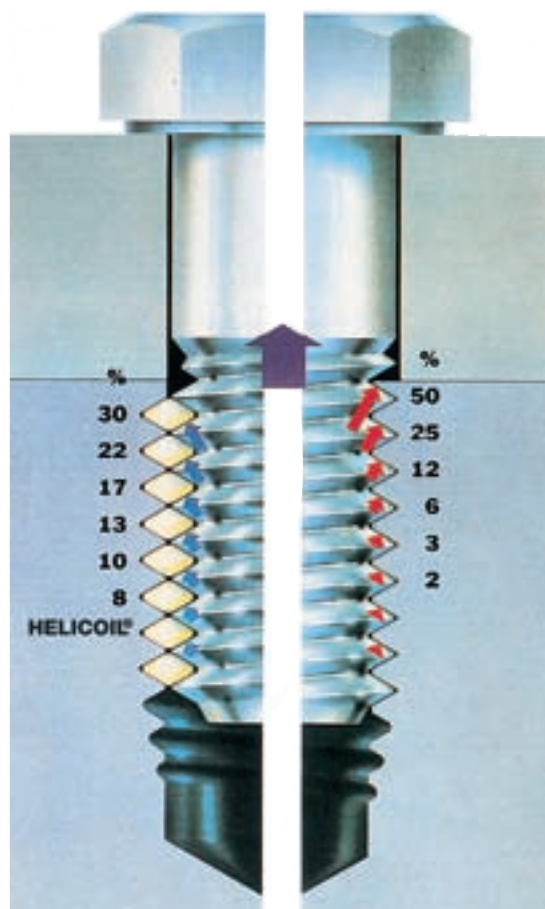
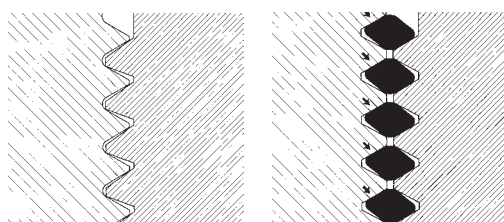


HELICOIL® plus: tecnica di rinforzo delle filettature

Vantaggi

■ Ripartizione regolare delle sollecitazioni

La grande elasticità del filetto HELICOIL® plus favorisce una ripartizione regolare dei carichi e delle sollecitazioni. L'HELICOIL® forma un giunto elastico tra vite e dado e annulla le inevitabili differenze di passo o di angolo tra filettatura e maschiatura. Permette agli sforzi trasmessi dalla vite di essere applicati alla maschiatura sull'insieme dei fianchi del filetto, assorbendo una parte delle vibrazioni. Il rendimento della vite nell'assemblaggio ne risulta fondamentalmente accresciuto, sia che si tratti di carichi statici o dinamici.



■ Resistenza agli ambienti corrosivi e ai fattori termici

L'HELICOIL® plus è fabbricato in un materiale destinato ad evitare il grippaggio della vite in condizioni di temperatura normale. Per usi della vite in condizioni termiche particolari, sono disponibili dei filetti HELICOIL® plus a base di nickel con o senza rivestimento superficiale. Anche a temperature elevate, l'HELICOIL® plus conserva le sue proprietà elastiche. In caso di utilizzo di materiali particolarmente sensibili alla corrosione come il magnesio è possibile ottenere un HELICOIL® plus, non standard, con rivestimento superficiale in alluminio.



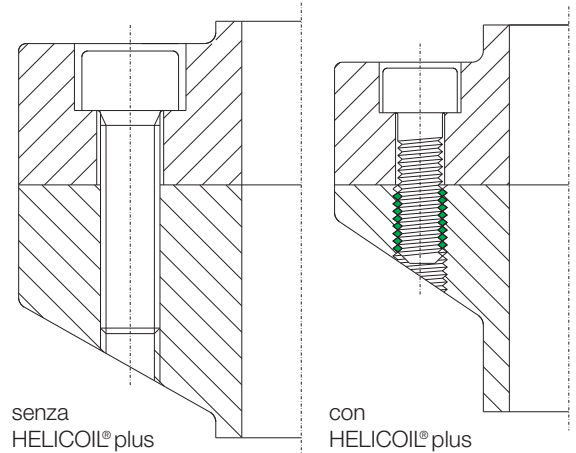
HELICOIL® plus: tecnica di rinforzo delle filettature

Vantaggi

■ **Libertà di progettazione**

Il filetto riportato HELICOIL® plus dà al costruttore piena autonomia nella scelta dei materiali e della loro resistenza, consentendo anche l'impiego di materiali teneri (come ad esempio il magnesio).

L'HELICOIL® plus contribuisce in modo fondamentale alla riduzione dei costi in quanto permette l'utilizzo di viti di classe superiore e, quindi, dal diametro inferiore. Rilevanti sono poi le economie generate dalla riduzione dei punti di giunzione, dal risparmio di materiale, dimensioni e pesi, assicurando prestazioni identiche o superiori.



■ **Aderenza**

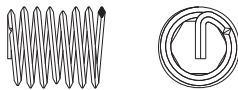
Il diametro esterno del filetto riportato HELICOIL® plus allo stato libero è più grande del diametro del foro maschiato corrispondente. Questa differenza, unita alla grande elasticità del filetto, provoca un'espansione radiale e permette al filetto riportato di aderire al foro maschiato in modo totale e senza gioco.

Le colle - utilizzate abitualmente per le boccole fisse - non sono più necessarie, così come ogni altro componente supplementare destinato ad assicurare l'adesione.

Nel caso di uso di avvitatori a percussione, richiedere il consiglio di un nostro tecnico.



Frenatura delle viti tramite HELICOIL® plus SCREWLOCK®



La tecnica di filettatura e la spira poligonale degli HELICOIL® plus SCREWLOCK® assicurano un forte attrito che si oppone a qualsiasi rischio di svitamento della vite. Non è quindi necessaria nessuna sicurezza supplementare (rondelle, controdadi, ecc.). Ciò diminuisce i costi e facilita l'assemblaggio.

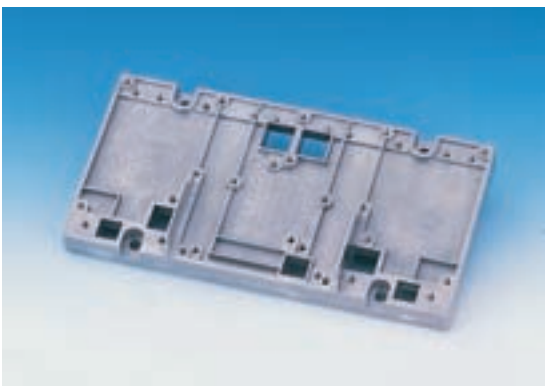
Valori approssimativi di coppia di serraggio secondo ISO 2320.
Validi in passi fini e normali.
Valori in Nm per viti classe 8.8

Filettature	M 3	M 4	M 5	M 6	M 8	M 10	M 12	M 14	M 16	M 18	M 20
1° avvitamento, max.	0,43	0,90	1,60	3,00	6,00	10,5	15,5	24,0	32,0	42,0	54,0
1° svitamento, min.	0,12	0,18	0,29	0,45	0,85	1,5	2,3	3,3	4,5	6,0	7,5
5° svitamento, min.	0,08	0,12	0,20	0,30	0,60	1,0	1,6	2,3	3,0	4,2	5,3

Esempi di applicazioni di filetti riportati HELICOIL® plus**Industria automobilistica, aeronautica e spaziale**

Scatola dello sterzo
in alluminio
HELICOIL® plus
M 14 x 1,5 x 14
free running

- Carter di trasmissione in lega di magnesio
- Rinforzo della maschiatura per tappi di scarico
- Collettori di gas di scarico
- Fissaggi su satelliti
- Gruppi propulsori di aerei
- Fissaggi sottoposti a smontaggi frequenti
- Manutenzione e riparazione

**Apparecchi elettrici, elettronici e pneumatici**

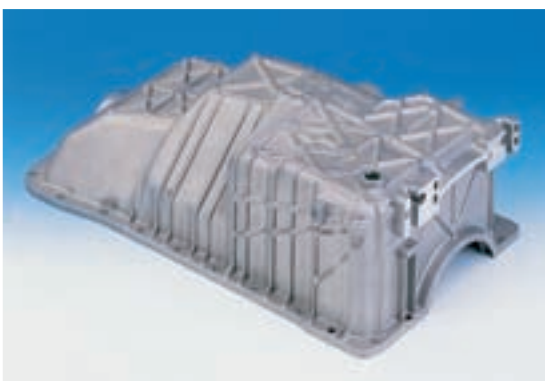
Supporto di componenti
elettronici
in pressofusione di alluminio

- Lampade
- Attrezzature elettriche
- Martelli pneumatici

**Macchine e attrezzature**

Console di macchina utensile
Materiale: G-AISi9 Mg
HELICOIL® plus
M 8 x 12 free running

- Rotative di tipografia
- Forni
- Filettature per viti di aggiustaggio e regolazione
- Fissaggi sottoposti a smontaggi frequenti
- Manutenzione e riparazione

**Altri esempi**

Maschiatura di
drenaggio olio su
un carter in alluminio.
Rinforzo con
HELICOIL® plus
M 14 x 1,5 x 14 free running

Altri esempi di applicazioni di filetti riportati HELICOIL® plus



Coperchio scatola cambio in fusione di alluminio
HELICOIL® plus
M 6 x 6 free running



Braccio tettuccio apribile di una vettura. Pezzo fuso in alluminio con HELICOIL® plus
M 6 x 6 SCREWLOCK®



Alloggiamento in alluminio, flange con HELICOIL® plus
M 5 x 10 SCREWLOCK®



Scatola del cambio di una fresatrice in alluminio
HELICOIL® plus
M 10 x 15 SCREWLOCK®
e HELICOIL® plus
M 6 x 12 free running



Sostegno motore in alluminio di una macchina per giardinaggio. Antisvitamento garantito da HELICOIL® plus SCREWLOCK®
M 8 x 12



Scatola in alluminio per componenti elettronici
HELICOIL® plus SCREWLOCK®



Protezione di lampade da pavimento.
Materiale: fusione di alluminio
HELICOIL® plus
M 8 x 12 free running



Dado per applicazioni ad alta temperatura.
Filetti HELICOIL®
SCREWLOCK®
in Inconel argentato.

Possibilità tecniche con HELICOIL® plus

Materiali

Materiale del filetto ^①	Resistenza alle temperature	Resistenza alla trazione in ambiente temperato	Trattamenti di superficie disponibili ^②	Esempi
Acciaio inox X5 CrNi 18 10	425°C di picco 315°C continui	1400 N/mm ²	– senza rivestimento – lubrificante secco	Applicazioni classiche per qualsiasi materiale di supporto e classe di vite > 8,8 ^③ qualsiasi prodotto in alluminio, leghe di alluminio o magnesio ^④
Acciaio inox X6 CrNiMoTi 17 12 2 ^⑤	425°C di picco 315°C continui	1400 N/mm ²	– cera – cadmiatura – argentatura	– miglioramento della tenuta alla corrosione – vite inox a forte tenore di CrNi ^③ – avvitamento con attrito ridotto qualsiasi prodotto in acqua di mare e acqua clorata
Bronzo CuSN 6	300°C di picco 250°C continui	900 N/mm ²	– senza rivestimento – cadmiatura	– componenti in Cu – viti inox in CrNi – avvitamento di regolazione
Superlega NiCr 15 Fe 7 TiAl ^⑥ Inconel X 750	750°C di picco 550°C continui	1150 N/mm ²	– senza rivestimento – cadmiatura	– sollecitazioni termiche e tenuta alla corrosione – mezzi spaziali – propulsori di aerei – turbocompressori
Superlega NiCr 20 Co 18 Ti Nimonic 90	900°C di picco 600°C continui			
Leghe di alluminio AlZnMgCu 1,5 ^⑦	170°C di picco 150°C continui	500 N/mm ²	– anodizzato duro – lubrificante secco	– componenti in magnesio – veicoli leggeri

^① Altri materiali o trattamenti di superficie su richiesta
^② Per applicazioni con leghe di magnesio in ambiente esterno si devono prendere speciali precauzioni anticorrosione
^③ Con viti in CrNi si consiglia un rivestimento o un lubrificante appropriato
^④ Su richiesta

Tipi di filettatura

Filettatura	HELICOIL® plus free running		HELICOIL® plus SCREWLOCK®		Pagina
	Diametro nominale	Lunghezza nominale	Diametro nominale	Lunghezza nominale	
Metrica ISO passo normale	da M 2 a M 68	da 0,5 d a 3 d	da M 2 a M 39	da 0,75 d a 3 d ^⑤	12-18
Metrica ISO passo fine	da M 8 x 1 a M 160 x 6	da 0,5 d a 3 d	da M 8 x 1 a M 64 x 4	da 0,75 d a 3 d	
Gas ISO 228/1 BSP (British Standard Pipe)	da G ½ a G 1½ da ½" a 1½"	da 1 d a 2,5 d	–	–	vedere catalogo HC
Passo normale americano UNF/UNJC (Unified National Course)	da 2-56 a 1½"-6	da 1 d a 2,5 d	da 2-56 a ¾"-16	da 1 d a 2,5 d	
Passo fine americano UNF/UNJF (Unified National Fine)	da 3-56 a 1½"-12	da 1 d a 2,5 d	da 3-56 a ¾"-16	da 1 d a 2,5 d	
Passo normale britannico BSW (British Standard Whitworth)	da ½" a 1½"	da 1 d a 2,5 d	da ⅝" a ¾"	da 1 d a 3 d	
Passo fine britannico BSF (British Standard Fine)	da ⅜" a 1½"	da 1 d a 2,5 d	da ⅜" a ¾"	da 1 d a 2,5 d	
B.A. (British Association)	da 0BA a 6BA	da 1 d a 2,5 d	0BA 2BA 4BA 6BA	da 1 d a 2,5 d	

⑤ Non realizzabile in M 2 e M 2,5.

I filetti riportati HELICOIL® plus rispondono alle seguenti norme: DIN 8140, DIN 65536, LN 9039, LN 9499. Altre norme (es. MS o EN) su richiesta.

HELICOIL® plus regole di scelta e di costruzione

Determinazione della lunghezza nominale del filetto riportato

La tabella seguente permette di definire la lunghezza nominale dell'HELICOIL® plus in funzione del materiale che lo riceve e della classe della vite, ad una temperatura di 20°C

Durezza materiale	Classe della vite									
	3.6 / 4.6	4.8 / 5.6	5.8 / 6.6	6.8 / 6.9	8.8	9.8	10.9	12.9	14.9	
R_m (N/mm²)*										
fino a 100	1,5 d	1,5 d	2 d	2,5 d	3 d	3 d	-	-	-	
> 100 – 150	1,5 d	1,5 d	2 d	2 d	2,5 d	2,5 d	2,5 d	2,5 d	3 d	
> 150 – 200	1 d	1,5 d	1,5 d	1,5 d	2 d	2 d	2 d	2,5 d	2,5 d	
> 200 – 250	1 d	1 d	1,5 d	1,5 d	1,5 d	1,5 d	2 d	2,5 d	2,5 d	
> 250 – 300	1 d	1 d	1 d	1 d	1,5 d	1,5 d	1,5 d	2 d	2 d	
> 300 – 350	1 d	1 d	1 d	1 d	1 d	1,5 d	1,5 d	1,5 d	2 d	
> 350 – 400	1 d	1 d	1 d	1 d	1 d	1 d	1,5 d	1,5 d	1,5 d	
> 400	1 d	1 d	1 d	1 d	1 d	1 d	1,5 d	1,5 d	1,5 d	

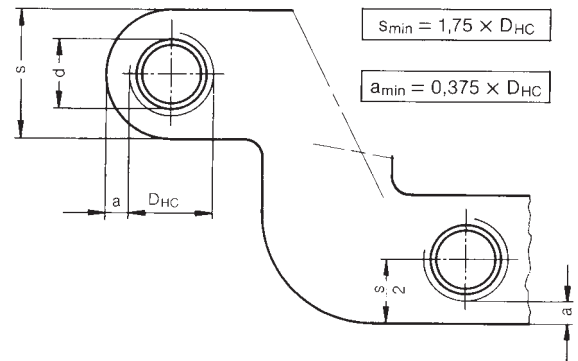
* Resistenza alla trazione del materiale ricevente.
 Le lunghezze del filetto sono calcolate considerando la vite come l'elemento più debole dell'assemblaggio.
 Tali valori sono indicativi e garantiscono una totale sicurezza di utilizzo.
 Le lunghezze così definite possono a volte essere ridotte effettuando delle prove.
 Sono realizzabili lunghezze intermedie.
 Per assemblaggi soggetti a temperature elevate, bisognerà tenere conto dell'evoluzione della resistenza del materiale ricevente.

Spessori di parete

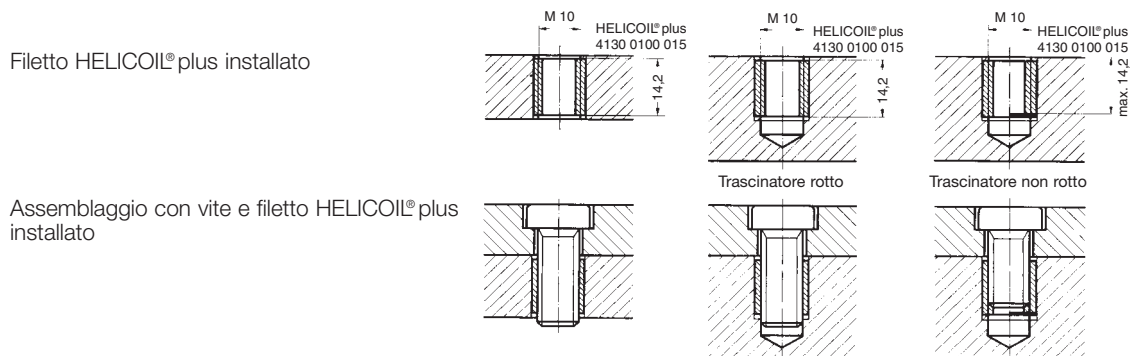
Il calcolo dello spessore della parete dipende spesso dagli ingombri, ma condiziona la resistenza del pezzo e la lunghezza di avvitamento.

Le formule a fianco forniscono degli ordini di grandezza nel caso di leghe di alluminio molate e laminare e di una lunghezza installata di 1,5 d.

- d = diametro nominale
- D_{HC} = diametro esterno della maschiatura
- a = spessore della parete



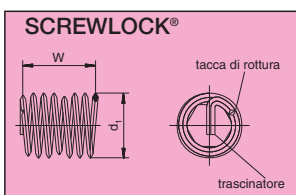
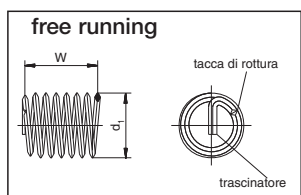
Rappresentazione simbolica su un esempio M 10 x 15:



Dati tecnici sui filetti riportati
HELICOIL® plus

***Aprire il pieghevole
per leggere
i dati tecnici***

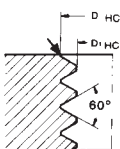
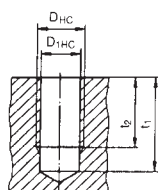
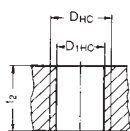
Filetti riportati HELICOIL® plus



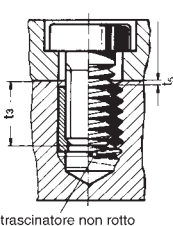
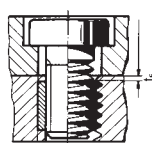
Le quote di controllo dei filetti riportati prima del montaggio sono W e d1.

La lunghezza è misurabile solo dopo il montaggio.

Maschiatura che riceve l'HELICOIL® plus



Montaggio



- d = diametro nominale del filetto riportato
- P = passo del filetto
- d₁ = diametro esterno del filetto allo stato libero
- W = numero di spire allo stato libero
- D_{HC} = diametro esterno della maschiatura
- D_{1HC} = diametro interno della maschiatura
- B = diametro di foratura
- t₁ = profondità minima di foratura
- t₂ = lunghezza nominale del filetto riportato e profondità minima di maschiatura
- t₃ = profondità massima di installazione della vite (trascinatore non rotto)
- t₅ = profondità di installazione del filetto in rapporto alla superficie del pezzo = 0.25 P, if t₂

■ Nel caso di fresatura o sbavatura all'entrata della maschiatura: diametro di fresatura max ≤ al diametro esterno della maschiatura D_{HC}.

■ Nel caso di utilizzazione in serie di un filetto riportato HELICOIL® plus, raccomandiamo di aggiungere una volta il passo alle quote t₁ e t₂.

① Il materiale o il trattamento di superficie sono indicati dalla cifra in quinta posizione del Codice articolo:

Esempio:

0 = Inox A 2, X 5 CrNi 18 10

1 = Bronzo, CuSn 6

2 = Nimonic 90, NiCr 20 Co 18 Ti, argentato*

3 = Inox A 4, X 6 CrNiMoTi 17 12 2

4 = Inconel X 750, NiCr 15 fe 7 TiAl, argentato*

5 = Inconel X 750, NiCr 15 fe 7 TiAl, lucidato

6 = Inox A 2, X 5 CrNi 18 10, cadmiato

7 = Inox A 2, X 5 CrNi 18 10, su banda plastica**

8 = Bronzo, CuSn 6, su banda plastica**

Consultarci per altri materiali

4130 002 0005



* utilizzare un apparecchio speciale

** vedere pagina 18

Tutte le dimensioni sono in mm. Con riserva di ulteriori modifiche.

Filetti riportati HELICOIL® plus

d	P	t ₂ min.*			d ₁ min. max.	D _{1HC} min. max.	B	t ₁ min.	t ₃ max.	D _{HC} min.	Codice articolo free running [®]	Codice articolo SCREWLOCK [®]
		x d	mm	W								
M 2	0,40	1 d	2,0	2,9	2,6 2,8	2,09 2,18	2,1	4,3 5,3	1,8 2,8	2,52	4130 002 0002	consultarci
		1,5 d	3,0	4,9							4130 002 0003	
		2 d	4,0	6,9							4130 002 0004	
		2,5 d	5,0	8,9							4130 002 0005	
		3 d	6,0	10,9							4130 002 0006	
M 2,5	0,45	1 d	2,5	3,5	3,3 3,5	2,60 2,70	2,6	5,1 6,35	2,3 3,5	3,08	4130 025 0025	4132 025 0025
		1,5 d	3,75	5,9							4130 025 0375	4132 025 0375
		2 d	5,0	8,1							4130 025 0005	4132 025 0005
		2,5 d	6,25	10,5							4130 025 0625	4132 025 0625
		3 d	7,5	12,9							4130 025 0075	4132 025 0075
M 3	0,5	1 d	3,0	3,9	3,8 4,0	3,11 3,22	3,2	5,8 7,3	2,7 4,2	3,65	4130 003 0003	4132 003 0003
		1,5 d	4,5	6,3							4130 003 0045	4132 003 0045
		2 d	6,0	8,7							4130 003 0006	4132 003 0006
		2,5 d	7,5	11,1							4130 003 0075	4132 003 0075
		3 d	9,0	13,5							4130 003 0009	4132 003 0009
M 3,5	0,6	1 d	3,5	3,7	4,55 4,75	3,63 3,76	3,7	6,9 8,65	3,2 5,0	4,28	4130 035 0035	4132 035 0035
		1,5 d	5,25	6,3							4130 035 0053	4132 035 0053
		2 d	7,0	8,7							4130 035 0007	4132 035 0007
		2,5 d	8,75	11,2							4130 035 0875	4132 035 0875
		3 d	10,5	13,3							4130 035 0105	4132 035 0105
M 4	0,7	1 d	4,0	3,7	5,05 5,25	4,15 4,29	4,2	7,8 9,8	3,6 5,6	4,91	4130 004 0004	4132 004 0004
		1,5 d	6,0	6,1							4130 004 0006	4132 004 0006
		2 d	8,0	8,4							4130 004 0008	4132 004 0008
		2,5 d	10,0	10,9							4130 004 0010	4132 004 0010
		3 d	12,0	13,2							4130 004 0012	4132 004 0012
M 5	0,8	1 d	5,0	4,3	6,35 6,6	5,17 5,33	5,2	9,2 11,7	4,6 7,1	6,04	4130 005 0005	4132 005 0005
		1,5 d	7,5	6,9							4130 005 0075	4132 005 0075
		2 d	10,0	9,7							4130 005 0010	4132 005 0010
		2,5 d	12,5	12,3							4130 005 0125	4132 005 0125
		3 d	15,0	14,8							4130 005 0015	4132 005 0015
M 6	1,0	1 d	6,0	4,2	7,6 7,85	6,22 6,41	6,3	11,1 14,1	5,5 8,5	7,30	4130 006 0006	4132 006 0006
		1,5 d	9,0	6,9							4130 006 0009	4132 006 0009
		2 d	12,0	9,6							4130 006 0012	4132 006 0012
		2,5 d	15,0	12,3							4130 006 0015	4132 006 0015
		3 d	18,0	14,6							4130 006 0018	4132 006 0018
M 7	1,0	1 d	7,0	5,3	8,65 8,9	7,22 7,41	7,3	12,1 15,6	6,5 10,0	8,30	4130 007 0007	4132 007 0007
		1,5 d	10,5	8,2							4130 007 0105	4132 007 0105
		2 d	14,0	11,1							4130 007 0014	4132 007 0014
		2,5 d	17,5	14,3							4130 007 0175	4132 007 0175
		3 d	21,0	17,4							4130 007 0021	4132 007 0021
M 8	1,25	1 d	8,0	4,7	9,85 10,1	8,27 8,48	8,4	14,2 18,2	7,4 11,4	9,62	4130 008 0008	4132 008 0008
		1,5 d	12,0	7,4							4130 008 0012	4132 008 0012
		2 d	16,0	10,6							4130 008 0016	4132 008 0016
		2,5 d	20,0	13,5							4130 008 0020	4132 008 0020
		3 d	24,0	16,4							4130 008 0024	4132 008 0024
M 8 x 1	1,0	1 d	8,0	6,1	9,85 10,1	8,22 8,41	8,3	13,1 17,1	7,5 11,5	9,30	4130 008 3008	4132 008 3008
		1,5 d	12,0	9,5							4130 008 3012	4132 008 3012
		2 d	16,0	12,9							4130 008 3016	4132 008 3016
		2,5 d	20,0	16,5							4130 008 3020	4132 008 3020
		3 d	24,0	19,9							4130 008 3024	4132 008 3024

*Altre lunghezze su richiesta.

[®] vedasi pieghevole pag. 11bVedere anche le pagine seguenti

Filetti riportati HELICOIL® plus

d	P	t ₂ min.*		W	d ₁ min. max.	D _{1HC} min. max.	B	t ₁ min.	t ₃ max.	D _{HC} min.	Codice articolo free running [®]	Codice articolo SCREWLOCK [®]
		x d	mm									
M 9	1,25	1 d	9,0	5,3	10,85 11,1	9,27 9,48	9,4	15,2 19,7	8,4 12,9	10,62	4130 009 0009	consultarci
		1,5 d	13,5	8,6							4130 009 0135	
		2 d	18,0	11,9							4130 009 0018	
		2,5 d	22,5	15,3							4130 009 0225	
		3 d	27,0	18,1							4130 009 0027	
M 10	1,5	1 d	10,0	5,0	12,1 12,5	10,32 10,56	10,50	17,3 22,3	9,2 14,2	11,95	4130 010 0010	4132 010 0010
		1,5 d	15,0	8,1							4130 010 0015	4132 010 0015
		2 d	20,0	11,2							4130 010 0020	4132 010 0020
		2,5 d	25,0	14,2							4130 010 0025	4132 010 0025
		3 d	30,0	17,2							4130 010 0030	4132 010 0030
M 10 x 1	1,0	1 d	10,0	7,6	12,1 12,5	10,22 10,41	10,25	15,1 20,1	9,5 14,5	11,30	4130 010 3010	4132 010 3010
		1,5 d	15,0	12,1							4130 010 3015	4132 010 3015
		2 d	20,0	16,3							4130 010 3020	4132 010 3020
		2,5 d	25,0	20,7							4130 010 3025	4132 010 3025
		3 d	30,0	25,0							4130 010 3030	4132 010 3030
M 10 x 1,25	1,25	1 d	10,0	6,0	12,1 12,5	10,27 10,48	10,40	16,2 21,2	9,4 14,4	11,62	4130 010 9010	4132 010 9010
		1,5 d	15,0	9,7							4130 010 9015	4132 010 9015
		2 d	20,0	13,1							4130 010 9020	4132 010 9020
		2,5 d	25,0	16,9							4130 010 9025	4132 010 9025
		3 d	30,0	20,1							4130 010 9030	4132 010 9030
M 11	1,5	1 d	11,0	5,6	13,1 13,5	11,33 11,56	11,50	18,3 23,8	10,2 15,7	12,95	4130 011 0011	consultarci
		1,5 d	16,5	9,0							4130 011 0165	
		2 d	22,0	12,3							4130 011 0022	
		2,5 d	27,5	15,7							4130 011 0275	
		3 d	33,0	19,1							4130 011 0033	
M 12	1,75	1 d	12,0	5,2	14,4 14,8	12,38 12,64	12,50	20,3 26,3	11,1 17,1	14,27	4130 012 0012	4132 012 0012
		1,5 d	18,0	8,4							4130 012 0018	4132 012 0018
		2 d	24,0	11,7							4130 012 0024	4132 012 0024
		2,5 d	30,0	14,7							4130 012 0030	4132 012 0030
		3 d	36,0	18,0							4130 012 0036	4132 012 0036
M 12 x 1	1,0	1 d	12,0	9,3	14,4 14,8	12,22 12,41	12,25	17,1 23,1	11,5 17,5	13,30	4130 012 3012	consultarci
		1,5 d	18,0	14,5							4130 012 3018	
		2 d	24,0	19,5							4130 012 3024	
		2,5 d	30,0	24,8							4130 012 3030	
		3 d	36,0	30,0							4130 012 3036	
M 12 x 1,25	1,25	1 d	12,0	7,4	14,4 14,8	12,27 12,48	12,25	18,2 24,2	11,4 17,4	13,62	4130 012 9012	4132 012 9012
		1,5 d	18,0	11,6							4130 012 9018	4132 012 9018
		2 d	24,0	15,9							4130 012 9024	4132 012 9024
		2,5 d	30,0	20,0							4130 012 9030	4132 012 9030
		3 d	36,0	24,3							4130 012 9036	4132 012 9036
M 12 x 1,5	1,5	1 d	12,0	6,2	14,4 14,8	12,32 12,56	12,50	19,3 25,3	11,2 17,2	13,95	4130 012 4012	4132 012 4012
		1,5 d	18,0	9,8							4130 012 4018	4132 012 4018
		2 d	24,0	13,5							4130 012 4024	4132 012 4024
		2,5 d	30,0	17,1							4130 012 4030	4132 012 4030
		3 d	36,0	20,8							4130 012 4036	4132 012 4036

*Altre lunghezze su richiesta.
[®] vedasi pieghevole pag. 11b

Vedere anche le pagine seguenti

Filetti riportati HELICOIL® plus

d	P	t ₂ min.*		W	d ₁ min. max.	D _{1HC} min. max.	B	t ₁ min.	t ₃ max.	D _{HC} min.	Codice articolo free running [®]	Codice articolo SCREWLOCK [®]
		x d	mm									
M 14	2,0	1 d	14,0	5,6	16,8 17,2	14,43 14,73	14,50	23,3	13,0	16,60	4130 014 0014	4132 014 0014
		1,5 d	21,0	8,8							4130 014 0021	4132 014 0021
		2 d	28,0	12,0							4130 014 0028	4132 014 0028
		2,5 d	35,0	15,2							4130 014 0035	4132 014 0035
M 14 x 1	1,0	1 d	14,0	11,2	16,8 17,2	14,22 14,41	14,25	19,1	13,5	15,30	4130 014 3014	consultarci
		1,5 d	21,0	17,2							4130 014 3021	
		2 d	28,0	23,2							4130 014 3028	
		2,5 d	35,0	29,2							4130 014 3035	
M 14 x 1,25	1,25	spark plug thread	8,4	4,6	16,8 17,2	14,27 14,48	14,25	-	7,8	15,62	4130 014 9084	consultarci
			12,4	7,4				-	11,8		4130 014 9124	
			14,4	9,1				-	13,8		4130 014 9144	
			16,4	10,2				-	15,8		4130 014 9164	
M 14 x 1,5	1,5	1 d	14,0	7,4	16,8 17,2	14,38 14,56	14,50	21,3	13,2	15,95	4130 014 4014	4132 014 4014
		1,5 d	21,0	11,6							4130 014 4021	4132 014 4021
		2 d	28,0	15,7							4130 014 4028	4132 014 4028
		2,5 d	35,0	19,9							4130 014 4035	4132 014 4035
M 16	2,0	1 d	16,0	6,5	19,0 19,4	16,43 16,73	16,50	25,3	15,0	18,60	4130 016 0016	4132 016 0016
		1,5 d	24,0	10,1							4130 016 0024	4132 016 0024
		2 d	32,0	13,8							4130 016 0032	4132 016 0032
		2,5 d	40,0	17,5							4130 016 0040	4132 016 0040
M 16 x 1,5	1,5	1 d	16,0	8,7	19,0 19,4	16,32 16,56	16,50	23,3	15,2	17,95	4130 016 4016	4132 016 4016
		1,5 d	24,0	13,4							4130 016 4024	4132 016 4024
		2 d	32,0	18,1							4130 016 4032	4132 016 4032
		2,5 d	40,0	22,9							4130 016 4040	4132 016 4040
M 18	2,5	0,5 d	9,0	2,3	21,5 22,0	18,54 18,90	18,75	20,2	7,7	21,25	4130 018 0009	4132 018 0009
		0,75 d	13,5	3,8							4130 018 0135	4132 018 0135
		1 d	18,0	5,6							4130 018 0018	4132 018 0018
		1,5 d	27,0	9,0							4130 018 0027	4132 018 0027
		2 d	36,0	12,3							4130 018 0036	4132 018 0036
M 18 x 1,5	1,5	0,5 d	9,0	4,2	21,5 22,0	18,32 18,56	18,50	16,3	8,2	19,95	4130 018 4009	4132 018 4009
		0,75 d	13,5	7,0							4130 018 4135	4132 018 4135
		1 d	18,0	9,5							4130 018 4018	4132 018 4018
		1,5 d	27,0	14,9							4130 018 4027	4132 018 4027
		2 d	36,0	20,2							4130 018 4036	4132 018 4036
M 18 x 2	2,0	0,5 d	9,0	3,1	21,5 22,0	18,43 18,72	18,50	18,3	8,0	20,60	4130 018 5009	4132 018 5009
		0,75 d	13,5	5,1							4130 018 5135	4132 018 5135
		1 d	18,0	7,1							4130 018 5018	4132 018 5018
		1,5 d	27,0	11,2							4130 018 5027	4132 018 5027
		2 d	36,0	15,1							4130 018 5036	4132 018 5036

*Altre lunghezze su richiesta.
[®] vedasi pieghevole pag. 11b

Vedere anche le pagine seguenti

Filetti riportati HELICOIL® plus

d	P	t ₂ min.*			d ₁ min. max.	D _{1HC} min. max.	B	t ₁ min.	t ₃ max.	D _{HC} min.	Codice articolo free running [®]	Codice articolo SCREWLOCK [®]		
		x d	mm	W										
M 20	2,5	0,5 d	10,0	2,7	23,7 24,2	20,54 20,90	20,75	21,2	8,7	23,25	4130 020 0010	4132 020 0010		
		0,75 d	15,0	4,5							26,2	13,7	4130 020 0015	4132 020 0015
		1 d	20,0	6,3							31,2	18,7	4130 020 0020	4132 020 0020
		1,5 d	30,0	10,0							41,2	28,7	4130 020 0030	4132 020 0030
		2 d	40,0	13,7							51,2	38,7	4130 020 0040	4132 020 0040
M 20 x 1,5	1,5	0,5 d	10,0	4,9	23,7 24,2	20,32 20,56	20,50	17,3	9,2	21,95	4130 020 4010	4132 020 4010		
		0,75 d	15,0	7,9							22,3	14,2	4130 020 4015	4132 020 4015
		1 d	20,0	10,7							27,3	19,2	4130 020 4020	4132 020 4020
		1,5 d	30,0	16,7							37,3	29,2	4130 020 4030	4132 020 4030
		2 d	40,0	22,4							47,3	39,2	4130 020 4040	4132 020 4040
M 20 x 2	2,0	0,5 d	10,0	3,5	23,7 24,2	20,43 20,73	20,50	19,3	9,0	22,60	4130 020 5010	4132 020 5010		
		0,75 d	15,0	5,8							24,3	14,0	4130 020 5015	4132 020 5015
		1 d	20,0	8,0							29,3	19,0	4130 020 5020	4132 020 5020
		1,5 d	30,0	12,5							39,3	29,0	4130 020 5030	4132 020 5030
		2 d	40,0	16,8							49,3	39,0	4130 020 5040	4132 020 5040
M 22	2,5	0,5 d	11,0	3,0	26,3 26,8	22,54 22,90	22,75	22,2	9,7	25,25	4130 022 0011	4132 022 0011		
		0,75 d	16,5	5,0							27,7	15,2	4130 022 0165	4132 022 0165
		1 d	22,0	6,9							33,2	20,7	4130 022 0022	4132 022 0022
		1,5 d	33,0	10,9							44,2	31,7	4130 022 0033	4132 022 0033
		2 d	44,0	15,0							55,2	42,7	4130 022 0044	4132 022 0044
M 22 x 1,5	1,5	0,5 d	11,0	5,5	26,3 26,8	22,32 22,56	22,50	18,3	10,2	23,95	4130 022 4011	consultarci		
		0,75 d	16,5	8,6							23,8		15,7	4130 022 4165
		1 d	22,0	11,7							29,3		21,2	4130 022 4022
		1,5 d	33,0	18,1							40,3		32,2	4130 022 4033
		2 d	44,0	24,5							51,3		43,2	4130 022 4044
M 22 x 2	2,0	0,5 d	11,0	3,9	26,3 26,8	22,43 22,73	22,50	20,3	10,0	24,60	4130 022 5011	4132 022 5011		
		0,75 d	16,5	6,4							25,8	15,5	4130 022 5165	4132 022 5165
		1 d	22,0	8,7							31,3	21,0	4130 022 5022	4132 022 5022
		1,5 d	33,0	13,6							42,3	32,0	4130 022 5033	4132 022 5033
		2 d	44,0	18,4							53,3	43,0	4130 022 5044	4132 022 5044
M 24	3,0	0,5 d	12,0	2,6	28,6 29,1	24,65 25,05	24,75	25,1	10,5	27,90	4130 024 0012	4132 024 0012		
		0,75 d	18,0	4,5							31,1	16,5	4130 024 0018	4132 024 0018
		1 d	24,0	6,2							37,1	22,5	4130 024 0024	4132 024 0024
		1,5 d	36,0	10,0							49,1	34,5	4130 024 0036	4132 024 0036
		2 d	48,0	14,0							61,1	46,5	4130 024 0048	
M 24 x 1,5	1,5	0,5 d	12,0	6,0	28,6 29,1	24,33 24,56	24,50	19,3	11,2	25,95	4130 024 4012	consultarci		
		0,75 d	18,0	9,5							25,3		17,2	4130 024 4018
		1 d	24,0	12,9							31,3		23,2	4130 024 4024
		1,5 d	36,0	19,8							43,3		35,2	4130 024 4036
		2 d	48,0	26,7							55,3		47,2	4130 024 4048
M 24 x 2	2,0	0,5 d	12,0	4,3	28,6 29,1	24,43 24,73	24,50	21,3	11,0	26,60	4130 024 5012	4132 024 5012		
		0,75 d	18,0	7,0							27,3	17,0	4130 024 5018	4132 024 5018
		1 d	24,0	9,6							33,3	23,0	4130 024 5024	4132 024 5024
		1,5 d	36,0	15,0							45,3	35,0	4130 024 5036	4132 024 5036
		2 d	48,0	20,2							57,3	47,0	4130 024 5048	4132 024 5048

*Altre lunghezze su richiesta.
[®] vedasi pieghevole pag. 11b

Vedere anche le pagine seguenti

Filetti riportati HELICOIL® plus

d	P	t ₂ min.*		W	d ₁ min. max.	D _{1HC} min. max.	B	t ₁ min.	t ₃ max.	D _{HC} min.	Codice articolo free running [®]	Codice articolo SCREWLOCK [®]	
		x d	mm										
M 26 x 1,5	1,5	0,5 d	13,0	6,5	31,0 31,5	26,33 26,56	26,50	20,3	12,2	27,95	4130 026 4013	consultarci	
		0,75 d	19,5	10,3				26,8	18,7		4130 026 4195		
		1 d	26,0	14,0				33,3	25,2		4130 026 4026		
		1,5 d	39,0	21,6				46,3	38,2		4130 026 4039		
		2 d	52,0	29,1				59,3	51,2		4130 026 4052		
M 27	3,0	0,5 d	13,5	3,2	32,2 32,7	27,65 28,05	27,75	26,6	12,0	30,90	4130 027 0135	4132 027 0135	
		0,75 d	20,3	5,0				33,4	18,8		4130 027 0203	4132 027 0203	
		1 d	27,0	7,1				40,1	25,5		4130 027 0027	4132 027 0027	
		1,5 d	40,5	11,4				53,6	39,0		4130 027 0405	4132 027 0405	
		2 d	54,0	15,4				67,1	52,5		4130 027 0054	4132 027 0054	
M 27 x 1,5	1,5	0,5 d	13,5	6,7	32,2 32,7	27,33 27,56	27,50	20,8	12,7	28,95	4130 027 4135	consultarci	
		0,75 d	20,3	10,7				27,6	19,5		4130 027 4203		
		1 d	27,0	14,6				34,3	26,2		4130 027 4027		
		1,5 d	40,5	22,6				47,8	39,7		4130 027 4405		
		2 d	54,0	30,0				61,3	53,2		4130 027 4054		
M 27 x 2	2,0	0,5 d	13,5	5,1	32,2 32,7	27,43 27,73	27,50	22,8	12,5	29,60	4130 027 5135	consultarci	
		0,75 d	20,3	7,9				29,6	19,3		4130 027 5203		
		1 d	27,0	10,8				36,3	26,0		4130 027 5027		
		1,5 d	40,5	16,8				49,8	39,5		4130 027 5405		
		2 d	54,0	22,6				63,3	53,0		4130 027 5054		
M 28 x 1,5	1,5	0,5 d	14,0	7,1	33,1 33,6	28,33 28,56	28,50	21,3	13,2	29,95	4130 028 4014	consultarci	
		0,75 d	21,0	11,1				28,3	20,2		4130 028 4021		
		1 d	28,0	15,2				35,3	27,2		4130 028 4028		
		1,5 d	42,0	23,3				49,3	41,2		4130 028 4042		
		2 d	56,0	31,4				63,3	55,2		4130 028 4056		
M 30	3,5	0,5 d	15,0	3,0	35,2 35,7	30,76 31,21	31,00	30,2	13,2	34,55	4130 030 0015	4132 030 0015	
		0,75 d	22,5	4,9				37,7	20,7		4130 030 0225	4132 030 0225	
		1 d	30,0	7,0				45,2	28,2		4130 030 0030	4132 030 0030	
		1,5 d	45,0	11,0				60,2	43,2		4130 030 0045	4132 030 0045	
		2 d	60,0	14,9				75,2	58,2		4130 030 0060	4132 030 0060	
M 30 x 1,5	1,5	0,5 d	15,0	7,8	35,2 35,7	30,33 30,56	30,50	22,3	14,2	31,95	4130 030 4015	consultarci	
		0,75 d	22,5	12,2				29,8	21,7		4130 030 4225		
		1 d	30,0	16,5				37,3	29,2		4130 030 4030		
		1,5 d	45,0	25,3				52,3	44,2		4130 030 4045		
		2 d	60,0	34,0				67,3	59,2		4130 030 4060		
M 30 x 2	2,0	0,5 d	15,0	5,7	35,2 35,7	30,43 30,73	30,50	24,3	14,0	32,60	4130 030 5015	consultarci	
		0,75 d	22,5	9,0				31,8	21,5		4130 030 5225		
		1 d	30,0	12,3				39,3	29,0		4130 030 5030		
		1,5 d	45,0	19,0				54,3	44,0		4130 030 5045		
		2 d	60,0	25,5				69,3	59,0		4130 030 5060		
M 33	3,5	0,5 d	16,5	3,4	38,3 38,8	33,76 34,21	34,00	31,7	14,7	37,55	4130 033 0165	consultarci	
		0,75 d	24,8	5,6				40,0	23,0		4130 033 0248		
		1 d	33,0	7,8				48,2	31,2		4130 033 0033		4132 033 0033
		1,5 d	49,5	12,2				64,7	47,7		4130 033 0495		4132 033 0495
		2 d	66,0	16,5				81,2	64,2		4130 033 0066		4132 033 0066

*Altre lunghezze su richiesta.
[®] vedasi pieghevole pag. 11b

Vedere anche le pagine seguenti

Filetti riportati HELICOIL® plus

d	P	t ₂ min.*			d ₁ min. max.	D _{1HC} min. max.	B	t ₁ min.	t ₃ max.	D _{HC} min.	Codice articolo free running ^①	Codice articolo SCREWLOCK [®]
		x d	mm	W								
M 33 x 2	2,0	0,5 d	16,5	6,4	38,3 38,8	33,43 33,73	33,50	25,8	15,5	35,60	4130 033 5165	consultarci
		0,75 d	24,8	10,1				34,1	23,8		4130 033 5248	
		1 d	33,0	13,7				42,3	32,0		4130 033 5033	
		1,5 d	49,5	21,2				58,8	48,5		4130 033 5495	
		2 d	66,0	28,4				75,3	65,0		4130 033 5066	
M 36	4,0	0,5 d	18,0	3,2	42,1 42,6	36,87 37,34	37,00	34,8	16,0	41,20	4130 036 0018	4132 036 0036
		0,75 d	27,0	5,0				43,8	25,0		4130 036 0027	
		1 d	36,0	7,0				52,8	34,0		4130 036 0036	
		1,5 d	54,0	11,1				70,8	52,0		4130 036 0054	
		2 d	72,0	15,2				88,8	70,0		4130 036 0072	
M 36 x 1,5	1,5	0,5 d	18,0	9,5	42,1 42,6	36,33 36,56	36,50	25,3	17,2	37,95	4130 036 4018	consultarci
		0,75 d	27,0	14,7				34,3	26,2		4130 036 4027	
		1 d	36,0	19,9				43,3	35,2		4130 036 4036	
		1,5 d	54,0	30,5				61,3	53,2		4130 036 4054	
		2 d	72,0	41,0				79,3	71,2		4130 036 4072	
M 36 x 2	2,0	0,5 d	18,0	6,8	42,1 42,6	36,43 36,73	36,50	27,3	17,0	38,60	4130 036 5018	consultarci
		0,75 d	27,0	10,3				36,3	26,0		4130 036 5027	
		1 d	36,0	14,1				45,3	35,0		4130 036 5036	
		1,5 d	54,0	21,9				63,3	53,0		4130 036 5054	
		2 d	72,0	31,1				81,3	71,0		4130 036 5072	
M 36 x 3**	3,0	0,5 d	18,0	4,4	42,1 42,6	36,65 37,05	37,00	31,1	16,5	39,90	4130 036 6018	4132 036 6018
		0,75 d	27,0	7,2				40,1	25,5		4130 036 6027	4132 036 6027
		1 d	36,0	9,9				49,1	34,5		4130 036 6036	4132 036 6036
		1,5 d	54,0	15,3				67,1	52,5		4130 036 6054	4132 036 6054
		2 d	72,0	20,5				85,1	70,5		4130 036 6072	4132 036 6072
M 39	4,0	0,75 d	29,3	5,5	45,1 45,6	39,87 40,34	40,00	46,1	23,4	44,20	4130 039 0293	4132 039 0293
		1 d	39,0	7,7				55,8	33,1		4130 039 0039	4132 039 0039
		1,25 d	48,8	9,9				65,6	42,9		4130 039 0488	4132 039 0488
		1,5 d	58,5	12,3				75,3	52,6		4130 039 0585	4132 039 0585
		2 d	78,0	16,6				94,8	72,1		4130 039 0078	4132 039 0078
M 39 x 2	2,0	0,5 d	19,5	7,5	45,1 45,6	39,43 39,73	39,50	28,8	16,6	41,60	4130 039 5195	4132 039 5195
		0,75 d	29,3	11,9				38,6	26,3		4130 039 5293	4132 039 5293
		1 d	39,0	16,3				48,3	36,1		4130 039 5039	4132 039 5039
		1,25 d	48,8	20,6				58,1	45,8		4130 039 5488	4132 039 5488
		1,5 d	58,5	25,0				67,8	55,6		4130 039 5585	4132 039 5585
M 39 x 3	3,0	0,5 d	19,5	4,9	45,1 45,6	39,65 40,05	40,00	32,6	15,1	42,90	4130 039 6195	4132 039 6195
		0,75 d	29,3	7,8				42,4	24,8		4130 039 6293	4132 039 6293
		1 d	39,0	10,8				52,1	34,6		4130 039 6039	4132 039 6039
		1,25 d	48,8	13,7				61,9	44,3		4130 039 6488	4132 039 6488
		1,5 d	58,5	16,8				71,6	54,1		4130 039 6585	4132 039 6585

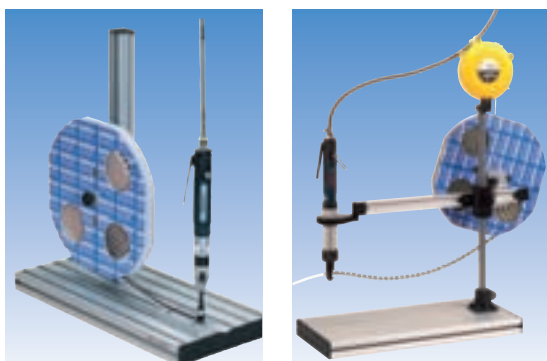
*Altre lunghezze su richiesta.

** Sono realizzabili altri diametri nominali. Vedere i tipi di filettatura proposti a pagina 10.

^① vedasi pieghevole pag. 11b

Filetti riportati HELICOIL® plus su banda plastica per una posa ottimizzata

HELICOIL® plus STRIPFEED®



Accessori: vedi pagina 41

I filetti HELICOIL® plus su banda plastica risultano particolarmente utili nella posa di filetti di piccole dimensioni. Possono essere proposti degli apparecchi di posa a mano o su bracci orientabili bilanciati.

Vantaggi d'uso in piccole o grandi serie:

- manipolazione semplificata
 - miglioramento delle condizioni di lavoro per il montaggio in serie
 - aumento del rendimento grazie ad un'alimentazione più sicura del filetto
 - abbattimento dei costi di montaggio per pezzo
- Consultarci per dimensioni in pollici.

Diametro nominale Ø	Lunghezza nominale	Numero di filetti	Bobine di diametro 320 mm		Numero di filetti	Bobine di diametro 220 mm		Numero di filetti	Bobine per "pick and place"	
			HELICOIL® plus free running Codice articolo	HELICOIL® plus SCREWLOCK® Codice articolo		HELICOIL® plus free running Codice articolo	HELICOIL® plus SCREWLOCK® Codice articolo		HELICOIL® plus free running Codice articolo	HELICOIL® plus SCREWLOCK® Codice articolo
M 2	1,5 x d	5000*	4130 702 0006*	4132 702 0006*	1000*	4130 702 0026*	4132 702 0026*	150	4130 702 0016	4132 702 0016
	2 x d	5000*	4130 702 0008*	4132 702 0008*	1000*	4130 702 0028*	4132 702 0028*	150	4130 702 0018	4132 702 0018
M 2,5	1 x d	5000	4130 725 0004	4132 725 0004	1000	4130 725 0024	4132 725 0024	150	4130 725 0014	4132 725 0014
	1,5 x d	4000	4130 725 0006	4132 725 0006	1000	4130 725 0026	4132 725 0026	150	4130 725 0016	4132 725 0016
	2 x d	3000	4130 725 0008	4132 725 0008	1000	4130 725 0028	4132 725 0028	150	4130 725 0018	4132 725 0018
M 3	1 x d	4000	4130 703 0004	4132 703 0004	1000	4130 703 0024	4132 703 0024	100	4130 703 0014	4132 703 0014
	1,5 x d	2800	4130 703 0006	4132 703 0006	1000	4130 703 0026	4132 703 0026	100	4130 703 0016	4132 703 0016
	2 x d	2000	4130 703 0008	4132 703 0008	1000	4130 703 0028	4132 703 0028	100	4130 703 0018	4132 703 0018
M 3,5	1 x d	5000*	4130 735 0004*	4132 735 0004*	1000*	4130 735 0024*	4132 735 0024*	100	4130 735 0014	4132 735 0014
	1,5 x d	5000*	4130 735 0006*	4132 735 0006*	1000*	4130 735 0026*	4132 735 0026*	100	4130 735 0016	4132 735 0016
	2 x d	5000*	4130 735 0008*	4132 735 0008*	1000*	4130 735 0028*	4132 735 0028*	100	4130 735 0018	4132 735 0018
M 4	1 x d	2200	4130 704 0004	4132 704 0004	1000	4130 704 0024	4132 704 0024	100	4130 704 0014	4132 704 0014
	1,5 x d	1500	4130 704 0006	4132 704 0006	1000	4130 704 0026	4132 704 0026	100	4130 704 0016	4132 704 0016
	2 x d	1300	4130 704 0008	4132 704 0008				100	4130 704 0018	4132 704 0018
M 5	1 x d	1500	4130 705 0004	4132 705 0004	1000	4130 705 0024	4132 705 0024	100	4130 705 0014	4132 705 0014
	1,5 x d	1000	4130 705 0006	4132 705 0006				100	4130 705 0016	4132 705 0016
	2 x d	800	4130 705 0008	4132 705 0008				100	4130 705 0018	4132 705 0018
M 6	1 x d	1100	4130 706 0004	4132 706 0004				100*	4130 706 0014	4132 706 0014
	1,5 x d	750	4130 706 0006	4132 706 0006				100*	4130 706 0016	4132 706 0016
	2 x d	550	4130 706 0008	4132 706 0008				100*	4130 706 0018	4132 706 0018
M 8	1 x d	650	4130 708 0004	4132 708 0004				100	4130 708 0014	4132 708 0014
	1,5 x d	400	4130 708 0006	4132 708 0006				100	4130 708 0016	4132 708 0016
	2 x d	300	4130 708 0008	4132 708 0008				100	4130 708 0018	4132 708 0018
M 10	1 x d	400	4130 710 0004	4132 710 0004						
	1,5 x d	270	4130 710 0006	4132 710 0006						
	2 x d	200	4130 710 0008	4132 710 0008						

* Su richiesta

HELICOIL® plus pick and place

Diametro nominale	Codice articolo
M 2	4148 002 0000
M 2,5	4148 002 0000
M 3	4148 002 0000
M 3,5	4148 002 0000
M 4	4148 004 0000
M 5	4148 004 0000
M 6	4148 006 0000
M 8	4148 008 0000



Dispositivo "pick and place"



Posa dell'HELICOIL® plus

La posa dei filetti riportati HELICOIL® plus

Preparazione del pezzo da lavorare

■ Foratura

Il pre-foro è realizzato grazie ad una semplice punta per trapano, reperibile in commercio. Per qualsiasi indicazione sul diametro (B) e la profondità (t_1), fare riferimento alle pagine 11 e 17.

Se è necessario sbavare o smussare, il diametro esterno dello smusso deve essere inferiore o uguale al diametro esterno della maschiatura D_{HC} .



■ Maschiatura

La maschiatura che riceve il filetto HELICOIL® plus deve essere realizzata con appositi maschi HELICOIL®. Per i dettagli sui tipi di maschi da usare - maschi a mano o a macchina - vedere da pagina 21 a pagina 31. Per verificare la maschiatura, si consiglia di utilizzare il tampone di controllo della maschiatura HELICOIL® (pag. 32).



■ Maschiatura per rullatura

Grazie al dispositivo di maschiatura per rullatura, è possibile ottenere filettature senza trucioli di scarto. È consigliata per materiali teneri ad alta duttilità (vedere pagina 30/31).

Procedimento di posa

■ Posizionamento del filetto

Il posizionamento è realizzabile con l'aiuto di apparecchi di posa manuali, meccanici, oppure per mezzo di unità automatiche. Il filetto HELICOIL® plus, trascinato sul davanti, viene avvitato sull'asta di posa manuale (3A), o inserito nell'apparecchio di posa e avvitato nel nasello (3B), o posizionato sull'estremità del mandrino (3C).


3A

3B

3C

■ Posa

La posa del filetto riportato si effettua nel seguente modo: facendo girare l'asta di posa manuale (4A), l'asta (4B) o il mandrino (4C), il filetto si avvita. Per una buona installazione, l'ultima spirale del filetto deve essere a circa 0,25 di passo (o mezzo giro circa) al di sotto della superficie del pezzo (vedere pagina 11, t_3).


4A

4B

4C

■ Rottura del trascinatore

A partire dalla dimensione M14, utilizzare una pinza per rompere il trascinatore quando la dimensione del passo lo permette. Negli altri casi, utilizzare un troncatore semplice o meccanico con rinvio a molla, appoggiando l'utensile in corrispondenza della tacca di rottura e colpendo con decisione.


5A

5B



5C

I Vostri dati per una scelta ottimale

Dati del cliente	Data della richiesta: _____	
	Società: _____ Indirizzo: _____	
	Tel.: _____ Fax: _____	
	Interlocutore (nome e funzione): _____	
	Reparto interessato: _____	
	Settore d'attività: _____	
Data richiesta per visita tecnico: _____		
Applicazione	Descrizione tecnica (Funzione, dimensioni, tolleranze, esigenze particolari)	
	Potete fornire – un pezzo? <input type="checkbox"/> si <input type="checkbox"/> no	
	– un disegno? <input type="checkbox"/> si <input type="checkbox"/> no	
	Descrizione della postazione di lavoro: _____	
Altro: _____		
Informazioni	L'applicazione è nuova: <input type="checkbox"/> si <input type="checkbox"/> no	Desiderate campioni di HELICOLL®plus: <input type="checkbox"/> si <input type="checkbox"/> no
	Potenziale annuo: _____	Se sì, data e quantità: _____
	Quantità per consegna: _____	Desiderate una pre-serie: <input type="checkbox"/> si <input type="checkbox"/> no
	Durata dell'applicazione: _____	Se sì, data e quantità: _____
	Data di avviamento: _____	_____
	Soluzione attuale (su questa applicazione o su applicazione precedente):	

Le attrezzature per la posa degli HELICOIL® plus

Offerta standard di maschi a macchina o a mano

Materiale	Offerta standard			Consigli per la maschiatura ^①	
	Maschi a mano Fori ciechi o passanti	Maschi a macchina		Velocità di taglio [m/min]	Lubrificante raffreddante
		Fori passanti 	Fori ciechi 		
Alluminio e leghe di alluminio (che formano trucioli corti)	0140.0 0140.1-2* 0140.3-5**	0141.1	0141.5	10...20	Emulsione
Alluminio e leghe di alluminio (che formano trucioli lunghi)	0140.0 0140.1-2* 0140.3-5**	0141.1	0141.4	15...20	Emulsione
Leghe di magnesio	0140.0 0140.1-2* 0140.3-5**	0141.1	0141.4	25	A secco
Acciaio fino a 700 N/mm ²	0140.0			16	Olio/Emulsione
Ghisa sferoidale R _m ≤ 250 N/mm ²	0140.1-2*	0141.1	0141.5	15	Petrolio/Emulsione
Ghisa dura R _m > 250 N/mm ²	0140.3-5**			10	Emulsione
Ghisa malleabile				10	Olio/Emulsione
Rame	0140.0			16	Olio/Emulsione
Bronzo	0140.1-2*	0141.1	0141.5	5...12	Olio/Emulsione
Ottone malleabile	0140.3-5*			16	Olio/Emulsione
Leghe di zinco				20	Olio/Emulsione
Ottone tenace	0140.0 0140.1-2* 0140.3-5**	0141.1	0141.5	25	Olio A secco

^① Per casi particolari in altri materiali, sono necessarie delle prove preliminari.

* Serie di 2 maschi

** Serie di 3 maschi

Forniamo anche maschi rivestiti TIN.

Per materiali difficilmente lavorabili non presenti in questa tabella quali:

- acciai inossidabili
- acciai refrattari
- acciai speciali
- leghe al titanio

possiamo proporre altri maschi speciali.

Maschi a macchina HELICOIL® per applicazioni speciali

I maschi HELICOIL® standard sono sufficienti nella maggior parte delle applicazioni. Al contrario, se le specifiche di taglio costituiscono un fattore critico, occorrono versioni speciali di maschi a macchina.



Materiale	Fori passanti	Fori ciechi	Velocità di taglio (m/min.)	Lubrificante / Raffreddante
Leghe di alluminio ad alto contenuto di silicio SI > 12 %	0141 9XXX 444	0141 9XXX 451	10	Olio/Emulsione
Materiali difficilmente lavorabili, come: Acciaio inox e acciai anti corrosione Acciaio ad alta temperatura	0141 9XXX 444	0141 9XXX 451	5 4	Olio/Emulsione
Materiali duri Ghisa	0141 9XXX 418	0141 9XXX 418	8 – 10	Benzina / Emulsione
Materiali duttili, come: Rame elettrolitico Bronzo duro	0141 9XXX 445	0141 9XXX 451	 12 5	Olio
Ottone fragile	0141 9XXX 424	0141 9XXX 424	25	Olio
Leghe di titanio ≤ 700 N/mm ² > 700 N/mm ²	0141 9XXX 444 0141 9XXX 447	0141 9XXX 451 0141 9XXX 432	8 4	Olio
Plastiche morbide, Termoplastica	0141 9XXX 445	0141 9XXX 451		Aria compressa / Emulsione
Plastica fragile, Duroplast	0141 9XXX 446	0141 9XXX 446		Aria compressa

Esempio di codice: dimensione M 4: 0141 **9040** 451

Altri maschi speciali (es. maschi rivestiti TIN o maschi extra grandi) disponibili su richiesta.

Tolleranze delle filettature

Filetti metrici

■ Tolleranza standard per filettature metriche:

I filetti HELICOIL® hanno una tolleranza **6H mod** secondo DIN 8140 Part 2.

6H mod ha la stessa precisione della tolleranza 5H (vedere il marchio sul tampone per i filetti HELICOIL®).

Dopo l'assemblaggio dei filetti HELICOIL® plus, la filettatura ISO completa ha quindi una tolleranza 6H.

■ Tolleranze di precisione per filettature metriche:

Gli standard dell'industria aerospaziale impongono una tolleranza 5H per le filettature ISO:

I filetti HELICOIL® devono quindi avere una tolleranza **5H mod**.

5H mod ha la stessa precisione della tolleranza 4H (vedere il marchio sul tampone per i filetti HELICOIL®).

Dopo l'assemblaggio dei filetti HELICOIL® plus, la filettatura ISO completa ha quindi una tolleranza 5H.

■ Filetti MJ:

I dadi filettati con un profilo di filetto MJ non richiedono un filetto HELICOIL® particolare.

■ Codice articolo per ordine / Esempio:

Effetto del maschiatore HELICOIL® sul codice articolo

Per le classi di tolleranza 6H mod e 5H, il 9° numero del codice articolo è **1**

Esempio: M 10 65000 0141 410 0**1**52

Per le classi di tolleranza 5H mod e 4H, il 9° numero del codice articolo è **2**

Esempio: M 10 65000 0141 410 0**2**52

Effetto del finitore HELICOIL® sul codice articolo

Per le classi di tolleranza 6H mod e 5H, il 9° numero del codice articolo è **0**

Esempio: M 10 65000 0144 110 0**0**04

Per le classi di tolleranza 5H mod e 4H, il 9° numero del codice articolo è **2**

Esempio: M 10 65000 0144 110 0**2**04

Effetto del tampone filettato HELICOIL® sul codice articolo

Per le classi di tolleranza 6H mod e 5H, il 9° numero del codice articolo è **5**

Esempio: M 10 65000 0147 310 0**5**00

Per le classi di tolleranza 5H mod e 4H, il 9° numero del codice articolo è **4**

Esempio: M 10 65000 0147 310 0**4**00

Maschi a mano per HELICOIL® plus



Tipo 0140.0

Maschi a mano unico HELICOIL®

Per passo normale fino a $P = 2$ mm
Per passo fine fino a $P = 3$ mm

Taglia i materiali fino a una resistenza pari a 700 N/mm².

Per fori passanti.

Per fori ciechi se il fondo di foratura è sufficiente.
Prevedere almeno 1 d in più della lunghezza della maschiatura.



Tipo 0140.1-2

Serie di due maschi a mano HELICOIL®

Maschiatura progressiva tramite:

Sgrossatore con imbocco a 4 filetti 0140.1...

Finitore con imbocco a 2 filetti 0140.2...

Passo del filetto fino a $P = 3,5$ mm

Taglia i materiali fino a una resistenza pari a 700 N/mm².

Per fori passanti o ciechi.



Tipo 0140.3-5 vedere pagina 26

Maschi a foratura combinata

Vedere pagina 26

Diametro nominale	B 65 000 Maschio unico per tolleranza 6 H*	B 65 000 Serie di maschi per tolleranza 6 H*	
	Tipo 0140.0 Codice articolo	Sgrossatore Tipo 0140.1 Codice articolo	Finitore Tipo 0140.2 Codice articolo
d			
M 2	0140 002 0104	0140 102 0104	0140 202 0102
M 2,5	0140 025 0104	0140 125 0104	0140 225 0102
M 3	0140 003 0104	0140 103 0104	0140 203 0102
M 3,5	0140 035 0104	0140 135 0104	0140 235 0102
M 4	0140 004 0104	0140 104 0104	0140 204 0102
M 5	0140 005 0104	0140 105 0104	0140 205 0102
M 6	0140 006 0104	0140 106 0104	0140 206 0102
M 7	0140 007 0104	0140 107 0104	0140 207 0102
M 8	0140 008 0104	0140 108 0104	0140 208 0102
M 8 x 1	0140 008 3104	0140 108 3104	0140 208 3102
M 9	0140 009 0104	0140 109 0104	0140 209 0102
M 10	0140 010 0104	0140 110 0104	0140 210 0102
M 10 x 1	0140 010 3104	0140 110 3104	0140 210 3102
M 10 x 1,25	0140 010 9104	0140 110 9104	0140 210 9102
M 11	0140 011 0104	0140 111 0104	0140 211 0102
M 12	0140 012 0104	0140 112 0104	0140 212 0102
M 12 x 1	0140 012 3104	0140 112 3104	0140 212 3102
M 12 x 1,25	0140 012 9104	0140 112 9104	0140 212 9102
M 12 x 1,5	0140 012 4104	0140 112 4104	0140 212 4102
M 14	0140 014 0104	0140 114 0104	0140 214 0102
M 14 x 1	0140 014 3104	0140 114 3104	0140 214 3102
M 14 x 1,25	0140 014 9104	0140 114 9104	0140 214 9102
M 14 x 1,5	0140 014 4104	0140 114 4104	0140 214 4102
M 16	0140 016 0104	0140 116 0104	0140 216 0102
M 16 x 1,5	0140 016 4104	0140 116 4104	0140 216 4102
M 18		0140 118 0104	0140 218 0102
M 18 x 1,5	0140 018 4104	0140 118 4104	0140 218 4102
M 18 x 2	0140 018 5104	0140 118 5104	0140 218 5102
M 20		0140 120 0104	0140 220 0102
M 20 x 1,5	0140 020 4104	0140 120 4104	0140 220 4102
M 20 x 2	0140 020 5104	0140 120 5104	0140 220 5102
M 22		0140 122 0104	0140 222 0102
M 22 x 1,5	0140 022 4104	0140 122 4104	0140 222 4102
M 22 x 2	0140 022 5104	0140 122 5104	0140 222 5102
M 24		0140 124 0104	0140 224 0102
M 24 x 1,5	0140 024 4104	0140 124 4104	0140 224 4102
M 24 x 2	0140 024 5104	0140 124 5104	0140 224 5102

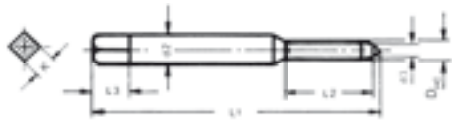
Ulteriori dimensioni su richiesta.

* Per una maschiatura di tolleranza 4H, sostituire la 9ª cifra del codice articolo (1 diventa 2). Per i dettagli vedere pagina 23.

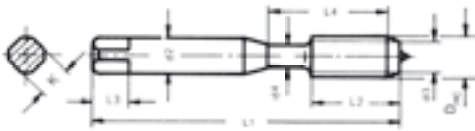
Tipi 0140.0 e 0140.2 sono utilizzabili anche come maschi a macchina.

Tolleranza h9 del gambo del maschio. È particolarmente adatto ai materiali malleabili come ghisa, ottone e magnesio.

Dimensioni dei maschi a mano



Forma A



Forma B



Forma C

Diametro nominale d	Forma	Diametro esterno min. D _{HC}	Gambo del maschio h 9 d 2	Diametro del cono di entrata d 3	Lunghezza totale L 1	Lunghezza della maschiatura max. L 2	Lunghezza del quadrato L 3	Quadrato h 12 K	L 4	d 4
M 2	A	2,5	2,8	2	40	9	5	2,1		
M 2,5	B	3,1	3,5	2,5	40	10	6	2,7	13,5	2,6
M 3	B	3,6	4	3	45	10	6	3	13,5	3,1
M 3,5	B	4,3	4,5	3,5	45	12	6	3,4	15,5	3,6
M 4	B	4,9	6	4	50	14	8	4,9	17,5	4,2
M 5	B	6,0	6	5	50	16	8	4,9	19,5	5,2
M 6	C	7,3	6	6	56	19	8	4,9		
M 7	C	8,3	7	7	63	19	8	5,5		
M 8	C	9,6	7	8	70	22	8	5,5		
M 8 x 1	C	9,3	7	8	63	19	8	5,5		
M 9	C	10,6	8	9	70	24	9	6,2		
M 10	C	11,9	9	10	75	27	10	7		
M 10 x 1	C	11,3	9	10	70	22	10	7		
M 10 x 1,25	C	11,6	10	9	70	22	10	7		
M 11	C	12,9	11	11	70	22	12	9		
M 12	C	14,3	11	12	80	30	12	9		
M 12 x 1	C	13,3	11	12	70	22	12	9		
M 12 x 1,25	C	13,6	11	12	70	22	12	9		
M 12 x 1,5	C	14,0	11	12	70	22	12	9		
M 14	C	16,6	12	14	80	32	12	9		
M 14 x 1	C	15,3	12	14	70	22	12	9		
M 14 x 1,25	C	15,6	12	14	70	22	12	9		
M 14 x 1,5	C	16,0	12	14	70	22	12	9		
M 16	C	18,6	14	16	80	22	14	11		
M 16 x 1,5	C	18,0	14	16	80	22	14	11		
M 18	C	21,3	16	18	95	40	15	12		
M 18 x 1,5	C	20,0	16	18	80	22	15	12		
M 18 x 2	C	20,6	16	18	80	22	15	12		
M 20	C	23,3	18	20	100	40	17	14,5		
M 20 x 1,5	C	22,0	18	20	80	22	17	14,5		
M 20 x 2	C	22,6	18	20	80	22	17	14,5		
M 22	C	25,3	18	22	110	50	17	14,5		
M 22 x 1,5	C	24,0	18	22	90	22	17	14,5		
M 22 x 2	C	24,6	18	22	90	22	17	14,5		
M 24	C	27,9	20	24	110	50	19	16		
M 24 x 1,5	C	26,0	18	24	90	22	17	14,5		
M 24 x 2	C	26,6	20	24	90	22	19	16		

Maschi a mano per HELICOIL® plus



Tipo 0140.0

Maschi a mano unico HELICOIL®

Per passo normale fino a P = 2 mm

Per passo fine fino a P = 3 mm

Taglia i materiali fino a una resistenza pari a 700 N/mm².

Per fori passanti.

Per fori ciechi se il fondo di foratura è sufficiente. Prevedere almeno 1 d in più della lunghezza della maschiatura.



Tipo 0140.1-2

Serie di due maschi a mano HELICOIL®

Maschiatura progressiva tramite:

Sgrossatore con imbocco a 4 filetti 0140.1...

Finitore con imbocco a 2 filetti 0140.2...

Passo del filetto fino a P = 3,5 mm

Taglia i materiali di resistenza superiore a 700 N/mm².

Per fori passanti o ciechi.



Tipo 0140.3-5

Serie di 3 maschi a mano a partire da M36, maschiatura controllata:

Sgrossatore 0140.3...

Intermedio 0140.4...

Finitore 0140.5...

Diametro nominale d	B 65 000 Maschio unico per tolleranza 6 H*	B 65 000 Serie di maschi per tolleranza 6 H*	
		Sgrossatore Tipo 0140.1 Codice articolo	Finitore Tipo 0140.2 Codice articolo
M 26 x 1,5	0140 026 4104	0140 126 4104	0140 226 4102
M 27		0140 127 0104	0140 227 0102
M 27 x 1,5	0140 027 4104	0140 127 4104	0140 227 4102
M 27 x 2	0140 027 5104	0140 127 5104	0140 227 5102
M 28 x 1,5	0140 028 4104	0140 128 4104	0140 228 4102
M 30		0140 130 0104	0140 230 0102
M 30 x 1,5	0140 030 4104	0140 130 4104	0140 230 4102
M 30 x 2	0140 030 5104	0140 130 5104	0140 230 5102
M 33		0140 133 0104	0140 233 0102
M 33 x 2	0140 033 5104	0140 133 5104	0140 233 5102
M 36**			
M 36 x 1,5	0140 036 4104	0140 136 4104	0140 236 4102
M 36 x 2	0140 036 5104	0140 136 5104	0140 236 5102
M 36 x 3	0140 036 6104	0140 136 6104	0140 236 6102

Ulteriori dimensioni su richiesta.

* Per una maschiatura di tolleranza 4H, sostituire la 9ª cifra del codice articolo (1 diventa 2). Per i dettagli vedere pagina 23.

** Serie di maschi con sgrassatore intermedio 0140 436 0104.

Tipi 0140.0 e 0140.2 sono utilizzabili anche come maschi a macchina.

Tolleranza h9 del gambo del maschio. Idonei per materiali malleabili come ghisa, ottone e magnesio.

Maschi a foratura combinata



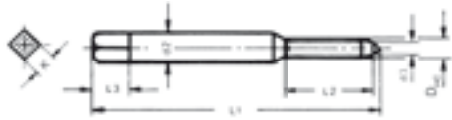
Questo maschio permette la trasformazione della maschiatura da quote metriche tradizionali (passo normale o fine) ad una maschiatura HELICOIL®.

La preforatura diventa inutile.

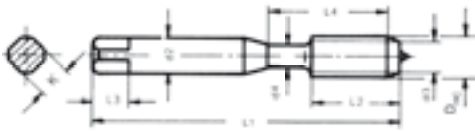
Nel caso di fori ciechi, assicurarsi di distanziare di almeno d3 x L5.

Diametro nominale d	B 65 000 Codice articolo
M 6	0142 006 0102
M 8	0142 008 0102
M 10	0142 010 0102
M 10 x 1	0142 910 3450
M 12	0142 912 0450
M 12 x 1,25	0142 912 9450
M 12 x 1,5	0142 912 4450
M 14	0142 914 0450
M 14 x 1,25*	0142 914 9450
M 14 x 1,25**	0142 014 9102
M 14 x 1,5	0142 914 4450
M 16	0142 916 0450
M 16 x 1,5	0142 916 4450
* L 1 = 92	** L 1 = 153

Dimensioni dei maschi a mano



Forma A vedere pagine 24/25



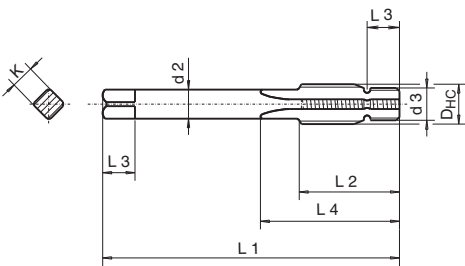
Forma B vedere pagine 24/25



Forma C vedere pagine 24 – 27

Diametro nominale d	Forma	Diametro esterno min. D _{HC}	Gambo del maschio h 9 d 2	Diametro del cono di entrata d 3	Lunghezza totale L 1	Lunghezza della maschiatura max. L 2	Lunghezza del quadrato L 3	Quadrato h 12 K	L 4	d 4
M 26 x 1,5	C	28,0	20	26	90	22	19	16		
M 27	C	30,9	22	27	125	56	21	18		
M 27 x 1,5	C	29,0	22	27	90	22	21	18		
M 27 x 2	C	29,6	22	27	90	22	21	18		
M 28 x 1,5	C	30,0	22	28	90	22	21	18		
M 30	C	34,6	28	30	125	40	25	22		
M 30 x 1,5	C	32,0	22	30	90	22	21	18		
M 30 x 2	C	32,6	25	30	100	22	23	20		
M 33	C	37,6	28	33	125	40	25	22		
M 33 x 2	C	35,6	28	33	125	40	25	22		
M 36	C	41,2	32	36	150	63	27	24		
M 36 x 1,5	C	38,0	28	36	100	25	25	22		
M 36 x 2	C	38,6	32	36	125	40	27	24		
M 36 x 3	C	39,9	32	36	125	40	27	24		

Dimensioni dei maschi a foratura combinata



Diametro nominale d	Diametro esterno min. D _{HC}	Gambo del maschio h 9 d 2	Diametro del cono di entrata d 3	Lunghezza totale L 1	Lunghezza della maschiatura max. L 2	Lunghezza del quadrato L 3	L 4 min.	Lunghezza di guida L 5	Quadrato h 12 K
M 6	7,3	8	M 6	90	26	9	36	6	6,2
M 8	9,7	10	M 8	90	28	11	38	7,5	8
M 10	12,0	12	M 10	100	31	12	42	9	9
M 10 x 1	11,3	9	M 10 x 1	92	31	10	42	9	7
M 12	14,3	11	M 12	92	35	12	43	10	9
M 12 x 1,25	13,7	11	M 12 x 1,25	92	35	12	43	10	9
M 12 x 1,5	13,7	11	M 12 x 1,25	92	35	12	43	10	9
M 14	13,7	11	M 12 x 1,25	92	35	12	43	10	9
M 14 x 1,25	15,7	11	M 14 x 1,25	92	35	12	43	10	9
M 14 x 1,25	15,7	11	M 14 x 1,25	153	35	12	43	10	9
M 14 x 1,5	16,0	11	M 14 x 1,5	92	35	12	43	10	9
M 16	18,7	14	M 16	90	39	14	50	9	11
M 16 x 1,5	18,0	14	M 16 x 1,5	92	39	14	50	10	11

Maschi a macchina per HELICOIL® plus



Tipo 0141.1

Maschio a macchina HELICOIL®, con scanalature diritte, angolo di taglio 10°, taglio a spirale, imbocco a 4 filetti per fori passanti e ciechi con foratura profonda.

Passo del filetto fino a $P = 3,5$ mm.

Per materiali di resistenza inferiore e superiore a 700 N/mm².

Per fori passanti.



Tipo 0141.4

Maschio a macchina HELICOIL®, scanalatura elicoidale a 45° destrorsa, angolo di taglio 15°, imbocco a due filetti per fori ciechi.

Passo del filetto fino a $P = 1,5$ mm.

Per materiali di resistenza fino a circa 700 N/mm².

Per fori ciechi.



Tipo 0141.5

Maschi a macchina HELICOIL®, scanalatura elicoidale a 40° destrorsa, angolo di taglio 10°, imbocco a 2-3 filetti per fori ciechi, e fori ciechi con foratura profonda.

Passo del filetto fino a $p = 3$ mm.

Per materiali di resistenza superiore a 700 N/mm².

Per fori ciechi.

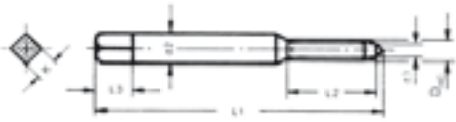
Diametro nominale d	B 65 000 Per tolleranza 6 H*	B 65 000 Per tolleranza 6 H*	B 65 000 Per tolleranza 6 H*
	Tipo 0141.1 Codice articolo	Tipo 0141.4 Codice articolo	Tipo 0141.5 Codice articolo
M 2	0141 102 0104	0141 402 0152	0141 502 0102
M 2,5	0141 125 0104	0141 425 0152	0141 525 0102
M 3	0141 103 0104	0141 403 0152	0141 503 0102
M 3,5	0141 135 0104	0141 435 0152	0141 535 0102
M 4	0141 104 0104	0141 404 0152	0141 504 0102
M 5	0141 105 0104	0141 405 0152	0141 505 0102
M 6	0141 106 0104	0141 406 0152	0141 506 0102
M 7	0141 107 0104	0141 407 0152	0141 507 0102
M 8	0141 108 0104	0141 408 0152	0141 508 0102
M 8 x 1	0141 108 3104	0141 408 3152	0141 508 3102
M 9	0141 109 0104	0141 409 0152	0141 509 0102
M 10	0141 110 0104	0141 410 0152	0141 510 0102
M 10 x 1	0141 110 3104	0141 410 3152	0141 510 3102
M 10 x 1,25	0141 110 9104		0141 510 9102
M 11	0141 111 0104	0141 411 0152	0141 511 0102
M 12	0141 112 0104	0141 412 0152	0141 512 0102
M 12 x 1	0141 112 3104	0141 412 3152	0141 512 3102
M 12 x 1,25	0141 112 9104		0141 512 9102
M 12 x 1,5	0141 112 4104	0141 412 4152	0141 512 4102
M 14	0141 114 0104		0141 514 0102
M 14 x 1	0141 114 3104	0141 414 3152	0141 514 3102
M 14 x 1,25	0141 114 9104		
M 14 x 1,5	0141 114 4104	0141 414 4152	0141 514 4102
M 16	0141 116 0104		0141 516 0102
M 16 x 1,5	0141 116 4104	0141 416 4152	0141 516 4102
M 18	0141 118 0104		0141 518 0102
M 18 x 1,5	0141 118 4104	0141 418 4152	0141 518 4102
M 18 x 2	0141 118 5104		0141 518 5102
M 20	0141 120 0104		0141 520 0102
M 20 x 1,5	0141 120 4104	0141 420 4152	0141 520 4102
M 20 x 2	0141 120 5104		0141 520 5102
M 22	0141 122 0104		0141 522 0102
M 22 x 1,5	0141 122 4104	0141 422 4152	0141 522 4102
M 22 x 2	0141 122 5104		0141 522 5102
M 24	0141 124 0104		0141 524 0102
M 24 x 1,5	0141 124 4104	0141 424 4152	0141 524 4102
M 24 x 2	0141 124 5104		0141 524 5102

Ulteriori dimensioni su richiesta.

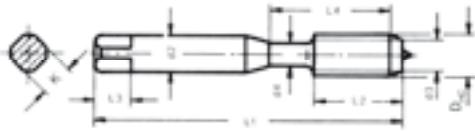
* Per una maschiatura di tolleranza 4H, sostituire la 9ª cifra del codice articolo (1 diventa 2).

Per i dettagli vedere pagina 23.

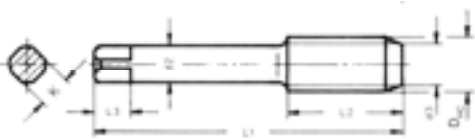
Dimensioni dei maschi a macchina



Forma A



Forma B



Forma C

Diametro nominale d	Forma	Diametro esterno min. D _{HC}	Gambo del maschio h 9 d 2	Diametro del cono di entrata d 3	Lunghezza totale L 1	Tipi 0141.1 / 0141.4 Lunghezza della maschiatura max. L 2	Tipo 0141.5 Lunghezza della maschiatura max. L 2	Lunghezza del quadrato L 3	Quadrato h 12 K	L 4	d 4
M 2	A	2,5	2,8	2	50	8	4	5	2,1		
M 2,5	B	3,1	3,5	2,5	56	11	5	6	2,7	18	2,6
M 3	B	3,7	4	3	56	13	6	6	2,7	20	3,1
M 3,5	B	4,3	4,5	3,5	63	13	7	6	3,1	21	3,6
M 4	B	4,9	6	4	70	16	8	8	4,9	25	4,2
M 5	B	6,0	6	5	80	17	10	8	4,7	30	5,2
M 6	B	7,3	8	6	90	20	12	9	6,2	35	6,2
M 7	B	8,3	9	7	90	20	12	10	7	35	7,2
M 8	B	9,6	10	8	100	20	14	11	8	39	8,3
M 8 x 1	B	9,3	9	8	90	20	12	10	7	35	8,2
M 9	C	10,6	8	9	100	22	14	9	6,2		
M 10	C	12,0	9	10	110	24/16	16	10	7		
M 10 x 1	C	11,3	9	10	100	22	16	10	7		
M 10 x 1,25	C	11,6	9	10	100	22	16	10	7		
M 11	C	13,0	11	11	100	22/20	20	11	9		
M 12	C	14,3	11	12	110	26/20	20	12	9		
M 12 x 1	C	13,3	11	12	100	22/20	20	12	9		
M 12 x 1,25	C	13,6	11	12	100	22/20	20	12	9		
M 12 x 1,5	C	14,0	11	12	100	22/20	20	12	9		
M 14	C	16,6	12	14	110	28/20	20	12	9		
M 14 x 1	C	15,3	12	14	100	22/20	20	12	9		
M 14 x 1,25	C	15,6	12	14	100	22/20	20	12	9		
M 14 x 1,5	C	16,0	12	14	100	22/20	20	12	9		
M 16	C	18,6	14	16	125	34/25	25	14	11		
M 16 x 1,5	C	18,0	14	16	110	25	25	14	11		
M 18	C	21,3	16	18	140	34/25	25	15	12		
M 18 x 1,5	C	20,0	16	18	125	25	25	15	12		
M 18 x 2	C	20,6	16	18	140	34	25	15	12		
M 20	C	23,3	18	20	140	34/25	25	17	14,5		
M 20 x 1,5	C	22,0	18	20	125	25	25	17	14,5		
M 20 x 2	C	22,6	18	20	140	34	25	17	14,5		
M 22	C	25,3	18	22	160	38/30	30	17	14,5		
M 22 x 1,5	C	24,0	18	22	140	28	28	17	14,5		
M 22 x 2	C	24,6	18	22	140	28	28	17	14,5		
M 24	C	27,9	20	24	160	38/30	30	19	16		
M 24 x 1,5	C	26,0	18	24	140	28	28	17	14,5		
M 24 x 2	C	26,6	20	24	140	28	28	19	16		

Maschi a macchina per HELICOIL® plus



Tipo 0141.1

Maschi a macchina HELICOIL®, con scanalature diritte, angolo di taglio 10°, taglio a spirale, imbocco a 4 filetti per fori passanti e fori ciechi a foratura profonda.

Passo del filetto fino a $P = 3,5$ mm.

Per materiali di resistenza inferiore o superiore a 700 N/mm².

Per fori passanti.



Tipo 0141.4

Maschi a macchina HELICOIL®, scanalatura elicoidale a 45° destrorsa, angolo di taglio 15°, imbocco a 2 filetti per fori ciechi.

Passo del filetto fino a $P = 1,5$ mm

Per materiali di resistenza fino a circa 700 N/mm².

Per fori ciechi.



Tipo 0141.5

Maschi a macchina HELICOIL®, scanalatura elicoidale a 40° destrorsa, angolo di taglio 10°, imbocco a 2-3 filetti, per fori ciechi con foratura profonda.

Passo del filetto fino a $p = 3$ mm

Per materiali di resistenza superiore a 700 N/mm².

Per fori ciechi.

Diametro nominale d	B 65 000 Per tolleranza 6 H*	B 65 000 Per tolleranza 6 H*	B 65 000 Per tolleranza 6 H*
	Tipo 0141.1 Codice articolo	Tipo 0141.4 Codice articolo	Tipo 0141.5 Codice articolo
M 26 x 1,5	0141 126 4104	0141 426 4152	0141 526 4102
M 27	0141 127 0104		0141 527 0102
M 27 x 1,5	0141 127 4104	0141 427 4152	0141 527 4102
M 27 x 2	0141 127 5104		0141 527 5102
M 28 x 1,5	0141 128 4104	0141 428 4152	0141 528 4102
M 30	0141 130 0104		0141 530 0102
M 30 x 1,5	0141 130 4104	0141 430 4152	0141 530 4102
M 30 x 2	0141 130 5104		0141 530 5102
M 33	0141 133 0104		0141 533 0102
M 33 x 2	0141 133 5104		0141 533 5102
M 36	0141 136 0104		0141 536 0102
M 36 x 1,5	0141 136 4104	0141 436 4152	
M 36 x 2	0141 136 5104		0141 536 5102
M 36 x 3	0141 136 6104		0141 536 6102

Ulteriori dimensioni su richiesta.

* Per una maschiatura di tolleranza 4H, sostituire la 9ª cifra del codice articolo (1 diventa 2). Per dettagli vedere pagina 23.

Maschio a macchina per rullatura per HELICOIL® plus



Maschiatura senza trucioli per fori ciechi o passanti

Con scanalature di lubrificazione

Lubrificazione perfetta anche per forature profonde

Velocità identica ai maschi taglienti

Lubrificazione:

Lubrificante che contiene olio o emulsioni grasse

Materiali:

Materiali modellabili quali alluminio, rame, leghe di zinco, acciaio fino a 700 N/mm², acciaio inossidabile

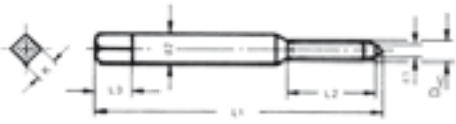
Diametro nominale d	Foratura (valore indicativo) d_F	B 65 000 Codice articolo [®]
M 3	3,4	0144 103 0004
M 3,5	4,0	0144 135 0004
M 4	4,6	0144 104 0004
M 5	5,6	0144 105 0004
M 6	6,8	0144 106 0004
M 8	9,0	0144 108 0004
M 10	11,2	0144 110 0004
M 12	13,4	0144 112 0004

Ulteriori dimensioni su richiesta.

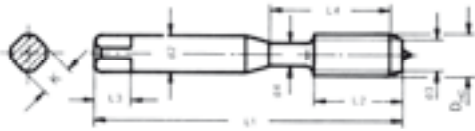
Forniamo anche maschi rivestiti TiN.

* Per una maschiatura di tolleranza 4H, sostituire la 9ª cifra del codice articolo (1 diventa 2). Per dettagli vedere pagina 23.

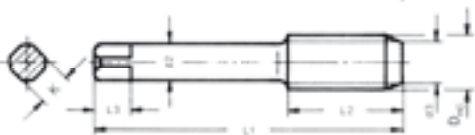
Dimensioni dei maschi a macchina



Forma A vedere pagine 28/29



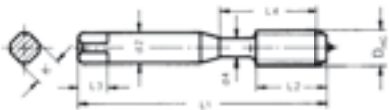
Forma B vedere pagine 28/29



Forma C vedere pagine 28 – 31

Diametro nominale d	Forma	Diametro esterno min. D _{HC}	Gambo del maschio h 9 d 2	Diametro del cono di entrata d 3	Lunghezza totale L 1	Tipi 0141.1 / 0141.4 Lunghezza della maschiatura max. L2	Tipo 0141.5 Lunghezza della maschiatura max. L2	Lunghezza del quadrato L 3	Quadrato h 12 K	L 4	d 4
M 26 x 1,5	C	28,0	20	26	140	28	28	19	16		
M 27	C	30,9	22	27	180	50	50	21	18		
M 27 x 1,5	C	29,0	22	27	150	28	28	21	18		
M 27 x 2	C	29,6	22	27	150	28	28	21	18		
M 28 x 1,5	C	30,0	22	28	150	28	28	21	18		
M 30	C	34,5	28	30	200	56	56	25	22		
M 30 x 1,5	C	32,0	22	30	150	28	28	21	18		
M 30 x 2	C	32,6	25	30	160	30	28	23	20		
M 33	C	37,5	28	33	200	56	56	25	22		
M 33 x 2	C	35,6	28	33	170	30	30	25	22		
M 36	C	41,2	32	36	200	60	60	27	24		
M 36 x 1,5	C	38,0	28	36	170	30	30	25	22		
M 36 x 2	C	38,6	32	36	170	30	30	27	24		
M 36 x 3	C	39,9	32	36	200	60	60	27	24		

Dimensioni dei maschi a macchina per rullatura HELICOIL® plus



Forma B



Forma C

Diametro nominale d	Forma	Diametro esterno min. D _{HC}	Gambo del maschio h 9 d 2	Lunghezza totale L 1	Lunghezza della maschiatura max. L 2	Lunghezza del quadrato L 3	Quadrato h 12 K	L 4	d 4
M 3	B	3,69	4	56	13	6	2,7	20	3,1
M 3,5	B	4,33	4,5	63	13	6	3,1	21	3,6
M 4	B	4,96	6	70	16	8	4,9	25	4,2
M 5	B	6,09	6	80	17	8	4,7	30	5,2
M 6	B	7,37	8	90	20	9	6,2	35	7,2
M 8	B	9,69	10	100	20	11	8	39	8,9
M 10	C	12,02	9	110	24	10	7		
M 12	C	14,37	11	110	26	12	9		

Consultarci per altre dimensioni.

Forniamo anche maschi rivestiti TiN.

⁰ Per una maschiatura di tolleranza 4H, sostituire la 9ª cifra del codice articolo (0 diventa 2). Per dettagli vedere pagina 23.

Tampone di controllo dell'interno delle maschiature HELICOIL® plus


B 65 000			B 65 000		
Diametro nominale		Codice articolo*	Diametro nominale		Codice articolo*
d	P		d	P	
M 2	0,4	0147 302 0500	M 18 x 1,5	1,5	0147 318 4500
M 2,5	0,45	0147 325 0500	M 18 x 2	2	0147 318 5500
M 3	0,5	0147 303 0500	M 20	2,5	0147 320 0500
M 3,5	0,6	0147 335 0500	M 20 x 1,5	1,5	0147 320 4500
M 4	0,7	0147 304 0500	M 20 x 2	2	0147 320 5500
M 5	0,8	0147 305 0500	M 22	2,5	0147 322 0500
M 6	1	0147 306 0500	M 22 x 1,5	1,5	0147 322 4500
M 7	1	0147 307 0500	M 22 x 2	2	0147 322 5500
M 8	1,25	0147 308 0500	M 24	3	0147 324 0500
M 8 x 1	1	0147 308 3500	M 24 x 1,5	1,5	0147 324 4500
M 9	1,25	0147 309 0500	M 24 x 2	2	0147 324 5500
M 10	1,5	0147 310 0500	M 26 x 1,5	1,5	0147 326 4500
M 10 x 1	1	0147 310 3500	M 27	3	0147 327 0500
M 10 x 1,25	1,25	0147 310 9500	M 27 x 1,5	1,5	0147 327 4500
M 11	1,5	0147 311 0500	M 27 x 2	2	0147 327 5500
M 12	1,75	0147 312 0500	M 28 x 1,5	1,5	0147 328 4500
M 12 x 1	1	0147 312 3500	M 30	3,5	0147 330 0500
M 12 x 1,25	1,25	0147 312 9500	M 30 x 1,5	1,5	0147 330 4500
M 12 x 1,5	1,5	0147 312 4500	M 30 x 2	2	0147 330 5500
M 14	2	0147 314 0500	M 33	3,5	0147 333 0500
M 14 x 1	1	0147 314 3500	M 33 x 2	2	0147 333 5500
M 14 x 1,25	1,25	0147 314 9500	M 36	4	0147 336 0500
M 14 x 1,5	1,5	0147 314 4500	M 36 x 1,5	1,5	0147 336 4500
M 16	2	0147 316 0500	M 36 x 2	2	0147 336 5500
M 16 x 1,5	1,5	0147 316 4500	M 36 x 3	3	0147 336 6500
M 18	2,5	0147 318 0500			

Ulteriori dimensioni su richiesta.

* Per una maschiatura tolleranza 4H, sostituire la 9ª cifra del codice articolo (5 diventa 4).

Per dettagli vedere pagina 23.

Apparecchi di posa manuale per HELICOIL® plus

Asta di posa manuale, con nasello di guida, per HELICOIL® e HELICOIL® plus. Per applicazioni particolari e passi fini.

Non necessario per HELICOIL® plus.



Tipo **H-PSG**:

Asta filettata, nasello guida.

Codice articolo 0150 **01**. ...*



Tipo **H-PMG**:

Asta liscia, nasello guida.

Codice articolo 0150 **02**. ...*



Tipo **H-PM**:

Asta liscia, senza nasello guida.

Codice articolo 0150 **04**. ...*



Mandrino manuale per HELICOIL® e HELICOIL® plus

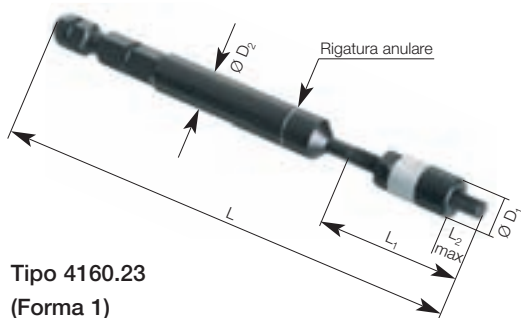
Tipo **H-M**

Codice articolo 0150 **07**. ...*

Diametro nominale	Tipo	B 65 000	B 65 000
		Apparecchi di posa con nasello di guida	Mandrini manuali Tipo H-M
		Codice articolo	Codice articolo
M 2	H-PMG M 2	0150 020 2000	
M 2,5	H-PMG M 2,5	0150 022 5000	
M 3	H-PMG M 3	0150 020 3000	
M 3,5	H-PMG M 3,5	0150 023 5000	
M 4	H-PMG M 4	0150 020 4000	
M 5	H-PMG M 5	0150 020 5000	
M 6	H-PM M 6	0150 040 6000	
M 7	H-PSG M 7	0150 010 7000	
M 8	H-PM M 8	0150 040 8000	
M 8 x 1	H-PSG M 8 x 1	0150 010 8300	
M 9	H-PM M 9	0150 040 9000	
M 10	H-PM M 10	0150 041 0000	
M 10 x 1	H-PSG M 10 x 1	0150 011 0300	
M 10 x 1,25	H-PSG M 10 x 1,25	0150 011 0900	
M 11	H-PM M 11	0150 041 1000	
M 12	H-PM M 12	0150 041 2000	
M 12 x 1	H-PSG M 12 x 1	0150 011 2300	
M 12 x 1,25	H-PSG M 12 x 1,25	0150 011 2900	
M 12 x 1,5	H-PSG M 12 x 1,5	0150 011 2400	
M 14	H-PM M 14	0150 041 4000	
M 14 x 1	H-PSG M 14 x 1	0150 011 4300	
M 14 x 1,25	H-PSG M 14 x 1,25	0150 011 4900	
M 14 x 1,5	H-PSG M 14 x 1,5	0150 011 4400	
M 16	H-PM M 16	0150 041 6000	
M 16 x 1,5	H-PMG M 16 x 1,5	0150 021 6400	
M 18	H-M M 18		0150 071 8000
M 18 x 1,5	H-PSG M 18 x 1,5	0150 011 8400	
M 18 x 2	H-PSG M 18 x 2	0150 011 8500	
M 20	H-M M 20		0150 072 0000
M 20 x 1,5	H-PSG M 20 x 1,5	0150 012 0400	
M 20 x 2	H-PSG M 20 x 2	0150 012 0500	
M 22	H-M M 22		0150 072 2000
M 22 x 1,5	H-PSG M 22 x 1,5	0150 012 2400	
M 22 x 2	H-PSG M 22 x 2	0150 012 2500	
M 24	H-M M 24		0150 072 4000
M 24 x 1,5	H-PSG M 24 x 1,5	0150 012 4400	
M 24 x 2	H-PSG M 24 x 2	0150 012 4500	
M 26 x 1,5	H-PSG M 26 x 1,5	0150 012 6400	
M 27	H-M M 27		0150 072 7000
M 27 x 1,5	H-PSG M 27 x 1,5	0150 012 7400	
M 27 x 2	H-PSG M 27 x 2	0150 012 7500	
M 28 x 1,5	H-PSG M 28 x 1,5	0150 012 8400	
M 30	H-M M 30		0150 073 0000
M 30 x 1,5	H-PSG M 30 x 1,5	0150 013 0400	
M 30 x 2	H-PSG M 30 x 2	0150 013 0500	
M 33	H-M M 33		0150 073 3000
M 33 x 2	H-PSG M 33 x 2	0150 013 3500	
M 36	H-M M 36		0150 073 6000
M 36 x 1,5	H-PSG M 36 x 1,5	0150 013 6400	
M 36 x 2	H-PSG M 36 x 2	0150 013 6500	
M 36 x 3	H-PSG M 36 x 3	0150 013 6600	

* Per filetti riportati in NiCr 15 Fe 7 Ti Al, NiCr 20 Co 18 Ti, AlZn Mg Cu 1.5, consultarci.

Aste di posa HELICOIL® plus per apparecchi di posa elettrici Tipo E-S 206 e E-S 410, apparecchi di posa con batteria Tipo B-S 206 e B-S 824 e apparecchi di posa pneumatici Tipo P-S 412

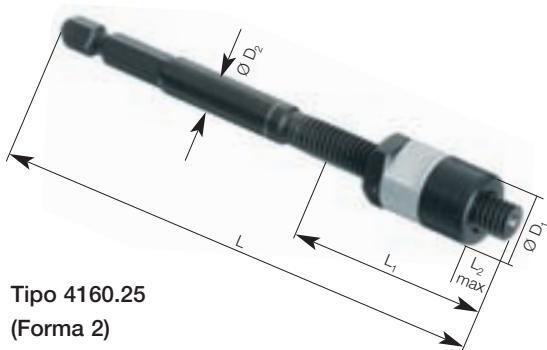


Tipo 4160.23
(Forma 1)

Importante:

I mandrini di installazione possono essere utilizzati anche per installazioni con attrezzi manuali

Gli attrezzi di installazione per gli SCREWLOCK® sono identificati da una rigatura anulare sull'alberino (vedi foto) che negli attrezzi per gli Helicoil free è assente.



Tipo 4160.25
(Forma 2)

Asta di posa a chiave esagonale 1/4"

Per la posa di HELICOIL® plus free running e SCREWLOCK®.
Con aggancio a chiave esagonale 1/4" (DIN 3126 - E 6,3).

Per apparecchi di posa Tipo B-S 206, E-S 206, E-S 410, P-S 412

Diametro nominale	B 65 000 Asta free running Codice articolo	B 65 000 Asta SCREWLOCK® Codice articolo	L ₁	L ₂ max	L	D ₁	D ₂ Ø _{H9}	Forma
M 2	4160 2302 020	4160 2302 022	25	9	100	8	8	1
M 2,5	4160 2325 020	4160 2325 022	25	9	100	8	8	1
M 3	4160 2303 020	4160 2303 022	30	14	100	8	8	1
M 3,5	4160 2335 020	4160 2335 022	30	14	100	8	8	1
M 4	4160 2304 020	4160 2304 022	35	16	100	8	8	1
M 5	4160 2305 020	4160 2305 022	40	20	105	10	8	1
M 6	4160 2306 020	4160 2306 022	40	20	105	11	8	1

Per apparecchi di posa Tipo B-S 824, E-S 410, P-S 412

Diametro nominale	B 65 000 Asta free running Codice articolo	B 65 000 Asta SCREWLOCK® Codice articolo	L ₁	L ₂ max	L	D ₁	D ₂ Ø _{H9}	Forma
M 7	4160 2507 020	4160 2507 022	55	30	105	15	8	2
M 8	4160 2508 020	4160 2508 022	55	30	105	15	8	2
M 8 x 1	4160 2508 320	4160 2508 322	55	30	105	15	8	2
M 9	4160 2509 020	4160 2509 022	65	40	110	15	8	2
M 10	4160 2510 020	4160 2510 022	60	40	110	15	8	2
M 10 x 1	4160 2510 320	4160 2510 322	65	40	115	16	8	2
M 10 x 1,25	4160 2510 920	4160 2510 922	65	40	115	16	8	2
M 12	4160 2512 020	4160 2512 022	70	45	115	20	8	2
M 12 x 1,25	4160 2512 920	4160 2512 922	70	45	120	20	8	2
M 12 x 1,5	4160 2512 420	4160 2512 422	65	45	115	20	8	2
M 14	4160 2514 020	4160 2514 022	70	50	120	20	8	2
M 14 x 1,5	4160 2514 420	4160 2514 422	70	50	120	20	8	2
M 16	4160 2516 020	4160 2516 022	80	55	125	22	8	2
M 16 x 1,5	4160 2516 420	4160 2516 422	80	55	125	22	8	2
M 18	4160 2518 020	4160 2518 022	90	65	135	24	8	2
M 20	4160 2520 020	4160 2520 022	100	70	145	25	8	2
M 22	4160 2522 020	4160 2522 022	110	80	155	27	8	2
M 24	4160 2524 020	4160 2524 022	120	90	165	30	8	2

Per filetti riportati in NiCr15Fe7TiAl, NiCr20Co18Ti e AlZnMgCu1,5, consultarci.



Mandrino con aggancio a chiave esagonale

DIN 3126 - E 6,3 per Tipo B-S 206
Codice articolo 65000 4160 000 0100

Aste di posa HELICOIL®plus per la posa rapida di HELICOIL®plus M 2 – M 24 con apparecchi di posa HELICOIL®plus. Idoneo per il metodo di posa “pick and place”.



Apparecchiatura Pick and place a pag. 18.

Vantaggi:

- Asta di posa semplice
 - per punti di posa critici
 - conversione rapida
 - apparecchi a costo minimo
- Dimensioni M 2 ... M 24
STRIPFEED® HELICOIL®plus in banda plastica (M 2 ... M 10)
filetti sciolti HELICOIL®plus
 - flessibile
- Posa “Pick and Place”
 - manipolazione semplice con HELICOIL®plus
 - assemblaggio rapido
- Direzione di rotazione facilmente invertibile
 - impiego semplice

Apparecchi di posa PowerPack elettrici o con batterie per HELICOIL®plus

Apparecchi di posa con batteria Tipo B-S 206

Per la posa di HELICOIL®plus M 2 – M 6 con asta di posa HELICOIL®plus, vedere a pagina 34.

Materiale fornito:

- Apparecchio di posa dritto (pieghevole)
- 2 batterie 3,6 V, 1,2 Ah
- Caricatore rapido
- Valigetta

Dati tecnici:

Giri a vuoto:	200 o 600 min ⁻¹ , reversibile
Coppia:	regolabile 21 gradi 0,3 – 3,0 Nm / max. 4,4 Nm
Aggancio:	Chiave esagonale 1/4”
Peso con batteria:	0,52 kg
Batteria:	3,6 V / 1,2 Ah / tempo di ricarica 15 minuti
Codice articolo:	65000 4160 330 0000

Ricambi e accessori:

Batteria di ricambio:	Codice articolo 65000 4160 330 0200
Caricatore rapido:	Codice articolo 65000 4160 330 0300



Apparecchio di posa con batteria Tipo B-S 824

Per la posa di HELICOIL®plus M 7 – M 14 con asta di posa HELICOIL®plus, vedere a pagina 34.

Materiale fornito:

- Avvitatore a batteria
- 2 batterie 15,6 V, 3 Ah
- Caricatore rapido
- Valigetta

Dati tecnici:

Giri a vuoto:	Grado 1 / 65 – 450 min ⁻¹ , reversibile Grado 2 / 200 – 1450 min ⁻¹ , reversibile
Coppia:	Regolabile 19 gradi 1 – 6,9 Nm / max. 31,9 Nm
Aggancio:	3 morse 1,0 – 13 mm
Peso con batteria:	2,0 kg
Batteria:	15,6 V / 3 Ah / tempo di ricarica 45 minuti
Codice articolo:	65000 4160 350 0000

Ricambi e accessori:

Batteria di ricambio:	Codice articolo 65000 4160 350 0200
Caricatore rapido:	Codice articolo 65000 4160 350 0300



Apparecchio di posa elettrico per HELICOIL®plus



Apparecchio di posa elettrico Tipo E-S 206

Per la posa di HELICOIL®plus M 2 – M 6 a cadenza elevata con asta di posa HELICOIL®plus

Materiale fornito:

- Apparecchio di posa dritto con mandrino esagonale 1/4"
- Unità d'alimentazione elettrica per due apparecchi
- Valigetta

Dati tecnici:

Giri a vuoto:	720 min ⁻¹
Tensione elettrica:	35 V DC
Coppia:	M = 0.45 – 0.95 Nm regolabile
Aggancio:	Chiave 1/4" esagonale
Peso:	0.31 kg
Codice articolo:	65000 4160 220 0000

Vedere a pagina 34 per altre dimensioni di mandrini HELICOIL®plus con chiave esagonale 1/4".

Apparecchio di posa elettrico Tipo E-S 410

Per la posa di HELICOIL® plus M 4 – M 10 a cadenza elevata con asta di posa HELICOIL® plus



Contenuto della valigetta:

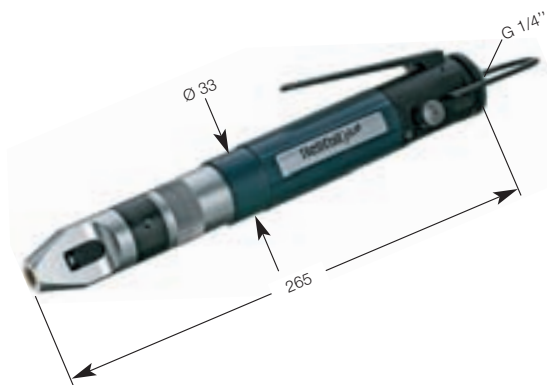
- Apparecchio di posa dritto con mandrino a 3 morse
- Scatola di regolazione di velocità
- Valigetta

Dati tecnici:

Giri a vuoto:	Regolabile 600 – 910 min ⁻¹ RPM. Svitamento automatico al raggiungimento della profondità di posa.
Coppia:	Regolabile
Aggancio:	3 morse 0.5 – 6.5 mm
Peso:	0.66 kg
Codice articolo:	65000 4160 440 0000

Vedere a pagina 34 per altre dimensioni di mandrini HELICOIL®plus con chiave esagonale 1/4".

Apparecchio di posa pneumatico per HELICOIL®plus



Apparecchio di posa pneumatico Tipo P-S 412

Per la posa rapida di HELICOIL®plus M 4 – M 12 con asta di posa HELICOIL®plus

Dati tecnici:

Giri a vuoto:	1500 min ⁻¹ con p = 6.3 bar pressione regolabile
Consumo d'aria:	5.5 L/s con p = 6.3 bar
Coppia:	M = 1.2 – 4.5 Nm regolabile
Aggancio:	Chiave esagonale 1/4"
Peso:	0.8 kg
Codice articolo:	65000 4160 270 0010

Vedere a pagina 34 per altre dimensioni di mandrini HELICOIL®plus con chiave esagonale 1/4".



Apparecchio di posa pneumatico Tipo P-S 1216

Per la posa rapida di HELICOIL®plus M 12 – M 16 con asta di posa HELICOIL®plus

Dati tecnici:

Giri a vuoto:	950 min ⁻¹ con p = 6,3 bar pressione regolabile
Consumo d'aria:	5,5 L/s con p = 6,3 bar
Coppia:	M = 1,2 – 5,5 Nm regolabile
Aggancio:	Chiave esagonale 1/4"
Peso:	0.8 kg
Codice articolo:	65000 4160 180 0010

Vedere a pagina 34 per altre dimensioni di mandrini HELICOIL®plus con chiave esagonale 1/4".

Accessori:

Presca manuale supplementare per P-S 1216

Presca manuale per posizionamento sicuro sotto coppia, per dimensioni superiori a M 12.

Codice articolo: 65000 4160 180 0006

Staffa per P-S 412 e P-S 1216

Per appendere gli apparecchi orizzontalmente su sistema bilanciato.

Per dettagli consultare pag. 41.

Codice articolo: 65000 4160 180 0007



Apparecchio di posa meccanico Tipo P-PSG per HELICOIL® plus

**Per HELICOIL® plus
free running e SCREWLOCK®**



Esempio con ordine di M 6:
P-PSG 256 M 6
Codice articolo
0160 370 6000

Attrezzo con avviamento a spinta per installazione di HELICOIL® ed HELICOIL® plus sfusi.
Attrezzo provvisto di motore pneumatico per lo svitamento e unità per cambio misura.
La profondità di installazione dell'HELICOIL® è ottenuta mediante il cambio dei dischi di compensazione.
Questo attrezzo è raccomandato per applicazioni produttive di media o grande serie.

Metodo:

Le aste di posa sono trascinate da un motore pneumatico reversibile. La loro discesa è indicizzata sul passo del filetto (discesa al passo). La regolazione della profondità di posa si ottiene tramite degli spessori di regolazione situati tra l'accoppiamento e il nasello di posa (vedere la nota d'uso).
Utilizzabili da M 16 a 2.0 d.

Unità intercambiabile



Motore



Apparecchio di base



Apparecchio completo

Diametro nominale d	Tipo	B 65 000 Apparecchio completo		Dimensioni		Peso	Pressione	**Consumo d'aria
		Codice articolo	Ø D	L	kg	bar	l/Min.	
M 2,5	P-PSG 256	0160 372 5000	28	240	0,6	2,5-4,0	204	
M 3		0160 370 3000	28	240	0,6	2,5-4,0	204	
M 4		0160 370 4000	28	240	0,6	2,5-4,0	204	
M 5		0160 370 5000	28	240	0,6	2,5-4,0	204	
M 6		0160 370 6000	28	240	0,6	2,5-4,0	204	
M 7		0160 280 7000	42	360	1,4	4,0-5,0	282	
M 8	P-PSG 714	0160 280 8000	42	360	1,4	4,0-5,0	282	
M 8 x 1		0160 280 8300	42	360	1,4	4,0-5,0	282	
M 10		0160 281 0000	42	360	1,4	4,0-5,0	282	
M 10 x 1,25		0160 281 0900	42	360	1,4	4,0-5,0	282	
M 10 x 1		0160 281 0300	42	360	1,4	4,0-5,0	282	
M 12		0160 281 2000	42	360	1,4	4,0-5,0	282	
M 12 x 1,5		0160 281 2400	42	360	1,4	4,0-5,0	282	
M 12 x 1,25		0160 281 2900	42	360	1,4	4,0-5,0	282	
M 12 x 1		0160 281 2300	42	360	1,4	4,0-5,0	282	
M 14*		0160 281 4000	42	360	1,4	4,0-5,0	282	
M 14 x 1,5		0160 281 4400	42	360	1,4	4,0-5,0	282	
M 14 x 1,25		0160 281 4900	42	360	1,4	4,0-5,0	282	
M 16	P-PSG 1626	0160 191 6000	42	440	2,5	4,0-6,0	282	
M 16 x 1,5		0160 191 6400	42	440	2,5	4,0-6,0	282	
M 18 x 1,5		0160 191 8400	42	440	2,5	4,0-6,0	282	
M 20		0160 192 0000	42	440	2,5	4,0-6,0	282	
M 20 x 1,5		0160 192 0400	42	440	2,5	4,0-6,0	282	
M 22 x 1,5		0160 192 2400	42	440	2,5	4,0-6,0	282	
M 24 x 1,5*		0160 192 4400	42	440	2,5	4,0-6,0	282	
M 26 x 1,5*		0160 192 6400	42	440	2,5	4,0-6,0	282	

Componenti

Diametro nominale d	Tipo	B 65 000 Parte intercambiabile	B 65 000 Apparecchio di base	B 65 000 Motore	
		Codice articolo	Codice articolo	Codice articolo	
M 2,5	P-PSG 256	0160 272 5050	0160 370 0040	0160 370 0010	
M 3		0160 270 3050			
M 4		0160 270 4050			
M 5		0160 270 5050			
M 6		0160 270 6050			
M 7		0160 280 7050			
M 8	P-PSG 714	0160 280 8050	0160 180 0040	0160 180 0010	
M 8 x 1		0160 281 8350			
M 10		0160 281 0050			
M 10 x 1,25		0160 281 0950			
M 10 x 1		0160 281 0350			
M 12		0160 281 2050			
M 12 x 1,5		0160 281 2450			
M 12 x 1,25		0160 281 2950			
M 12 x 1		0160 281 2350			
M 14*		0160 281 4050			0160 090 0011
M 14 x 1,5		0160 281 4450			0160 180 0010
M 14 x 1,25		0160 281 4950			0160 090 0040
M 16	0160 191 6050				
M 16 x 1,5	0160 191 6450				
M 18 x 1,5	0160 191 8450				
M 20	0160 192 0050				
M 20 x 1,5	0160 192 0450				
M 22 x 1,5	0160 192 2450				
M 24 x 1,5*	0160 192 4450				
M 26 x 1,5*	0160 192 6450				

Apparecchi di posa meccanici Tipo P-PSG per HELICOIL® plus

Nasello guida



Asta di posa



Cabrot per asta di posa



Distanziali



**Per HELICOIL® plus
free running e SCREWLOCK®**

Parti di ricambio

Diametro nominale d	Tipo	B 65 000 Nasello guida Codice articolo	B 65 000 Asta di posa Codice articolo	B 65 000 Crabot per asta di posa Codice articolo	B 65 000 Distanziali Codice articolo
M 2,5	P-PSG 256	0160 172 5032	0160 372 5020	0160 170 0006	0160 170 0060
M 3		0160 170 3032	0160 270 3020		
M 4		0160 170 4032	0160 270 4020		
M 5		0160 170 5032	0160 270 5020		
M 6		0160 170 6032	0160 270 6020		
M 7		0160 280 7032	0160 280 7020		
M 8	P-PSG 714	0160 280 8032	0160 280 8020	0160 180 0006	0160 280 0060
M 8 x 1		0160 280 8332	0160 280 8320		
M 10		0160 281 0032	0160 281 0020		
M 10 x 1,25		0160 281 0932	0160 281 0920		
M 10 x 1		0160 281 0332	0160 281 0320		
M 12		0160 281 2032	0160 281 2020		
M 12 x 1,5		0160 281 2432	0160 281 2420		
M 12 x 1,25		0160 281 2932	0160 281 2920		
M 12 x 1		0160 281 2332	0160 281 2320		
M 14*		0160 281 4032	0160 281 4020		
M 14 x 1,5		0160 281 4432	0160 281 4420		
M 14 x 1,25		0160 281 4932	0160 281 4920		
M 16	P-PSG 1626	0160 191 6032	0160 091 6020	0160 090 0006	0160 190 0060
M 16 x 1,5		0160 191 6432	0160 091 6420		
M 18 x 1,5		0160 191 8432	0160 091 8420		
M 20		0160 192 0032	0160 092 0020		
M 20 x 1,5		0160 192 0432	0160 192 0420		
M 22 x 1,5		0160 192 2432	0160 192 2420		
M 24 x 1,5*		0160 192 4432	0160 192 4420		
M 26 x 1,5*		0160 192 6432	0160 192 6420		

Consigli importanti:

All'ordine dell'apparecchio precisare il tipo di filetto riportato HELICOIL® plus e le dimensioni. Per la posa di filetti riportati HELICOIL® plus di lunghezza superiore a 2,5 d, consultarci. I Tipi P-PSG 714 e P-PSG 1626 sono dotati di boccole di protezione delle dita. Queste protezioni non devono essere rimosse.

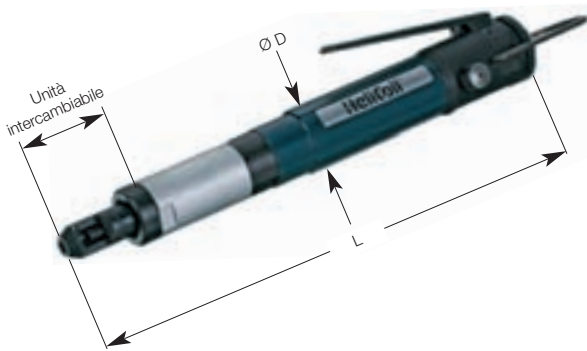
Questi apparecchi sono dotati di motori Bosch, **consumo di aria indicato per 6.3 bar. (vedere pagina 38).

* Apparecchio di base con motore rinforzato.

Consultarci per la posa di filetti NiCr15Fe7TiAl, NiCr20Co18Ti e AlZnMgCu1.5.

Apparecchio di posa meccanico Tipo P-PSG per HELICOIL® plus

**Per HELICOIL® plus
STRIPFEED® in banda plastica**



Attrezzo con avviamento a spinta per installazione di HELICOIL® ed HELICOIL® plus in bobina.
Attrezzo provvisto di motore pneumatico per lo svitamento e unità per cambio misura.
La profondità di installazione dell'HELICOIL® è ottenuta mediante il cambio dei dischi di compensazione.
Questo attrezzo è raccomandato per applicazioni produttive di media o grande serie.

I filetti HELICOIL® plus in banda plastica risultano particolarmente utili per la posa di filetti di piccole dimensioni.

Per una scelta ottimale in funzione della serie, vedere la lista dei filetti STRIPFEED® in banda plastica a pagina 18.

Apparecchio completo

Diametro nominale d	Tipo	B 65 000 Apparecchio completo		Lunghezza max.	Dimensioni		Peso kg	Pressione bar	**Consumo d'aria l/Min.
		Codice articolo			Ø D	L			
M 2,5	P-PSG 256 SF	0160 372 5002		≤1,25 d	28	240	0,6	2,5-4,0	204
M 2,5		0160 372 5003		1,5-2,5 d	28	240	0,6	2,5-4,0	204
M 3		0160 370 3002		≤1,25 d	28	240	0,6	2,5-4,0	204
M 3		0160 370 3003		1,5-2,5 d	28	240	0,6	2,5-4,0	204
M 4		0160 370 4002		≤1,25 d	28	240	0,6	2,5-4,0	204
M 4		0160 370 4003		1,5-2,5 d	28	240	0,6	2,5-4,0	204
M 5	P-PSG 714 SF	0160 370 5002		≤1,25 d	28	240	0,6	2,5-4,0	204
M 5		0160 370 5003		1,5-2,5 d	28	240	0,6	2,5-4,0	204
M 6		0160 370 6002		≤1,25 d	28	240	0,6	2,5-4,0	204
M 6		0160 370 6003		1,5-2,5 d	28	240	0,6	2,5-4,0	204
M 7		0160 280 7002		≤1,25 d	42	360	1,4	4,0-5,0	282
M 7		0160 280 7003		1,5-2,5 d	42	360	1,4	4,0-5,0	282
M 8	P-PSG 714 SF	0160 280 8002		≤1,25 d	42	360	1,4	4,0-5,0	282
M 8		0160 280 8003		1,5-2,5 d	42	360	1,4	4,0-5,0	282
M 10		0160 281 0002		≤1,25 d	42	360	1,4	4,0-5,0	282
M 10		0160 281 0003		1,5-2,5 d	42	360	1,4	4,0-5,0	282

Consigli importanti:
All'ordine dell'apparecchio precisare il tipo di filetti HELICOIL® plus e le dimensioni.
Questi apparecchi sono dotati di motori Bosch, **Consumo di aria circa 6.3 bar.
La posa degli SCREWLOCK® è possibile per tutte le dimensioni.
Consultarci per la posa di filetti NiCr15Fe7TiAl, NiCr20Co18Ti e AlZnMgCu1.5.

Componenti

Diametro nominale d	Tipo	B 65 000	B 65 000	B 65 000	B 65 000
		Parte intercambiabile ≤1,25 d	Parte intercambiabile 1,5-2 d	Apparecchio di base	Motore
		Codice articolo	Codice articolo	Codice articolo	Codice articolo
M 2,5	P-PSG 256 SF	0160 272 5052	0160 272 5053	0160 370 0040	0160 370 0010
M 3		0160 270 3052	0160 270 3053		
M 4		0160 270 4052	0160 270 4053		
M 5		0160 270 5052	0160 270 5053		
M 6		0160 270 6052	0160 270 6053		
M 7		P-PSG 714 SF	0160 280 7052		

Unità intercambiabile

Motore

Apparecchio di base

Parti di ricambio

Diametro nominale d	Tipo	B 65 000	B 65 000	B 65 000	B 65 000	
		Nasello di guida ≤1,25 d	Nasello di guida 1,5-2,5 d	Asta di posa	Crabot per asta di posa	
		Codice articolo	Codice articolo	Codice articolo	Codice articolo	
M 2,5	P-PSG 256 SF	0160 172 5032	0160 172 5033	0160 272 5020	0160 170 0006	
M 3		0160 170 3032	0160 170 3033	0160 270 3020		
M 4		0160 170 4035	0160 170 4033	0160 270 4020		
M 5		0160 170 5035	0160 170 5033	0160 270 5020		
M 6		P-PSG 714 SF	0160 170 6035	0160 170 6033	0160 270 6020	0160 170 0066
M 7			0160 180 7035	0160 180 7033	0160 280 7020	0160 180 0006
M 8			0160 180 8035	0160 180 8033	0160 280 8020	
M 10			0160 181 0035	0160 181 0033	0160 281 0020	

Pantografo HELICOIL® plus e accessori per apparecchi di posa meccanici per Tipo P-S 412, P-S 1216, P-PSG, E-S 206 e E-S 410

Supporto (vedi foto)	B 65 000 Codice articolo	Altezza A	Corsa Vert. B	Sbraccio tot. C	Apertura max. D	Portata min.-max. E	Corsa Oriz. F	Peso senza apparecchio
Supporto Tipo D53	0182 0600 002	1125	730	220-600	60	160-280	260	8 kg



Esempio di una colonna completamente equipaggiata con un apparecchio tipo 3.

Materiale fornito:

- Sistema di guida a 3 assi
- Pinza di serraggio
- 2 equilibratori,

- Supporto di bobine
- Basamento scanalato in alluminio.

Dimensioni:

W x H x L: 40 x 240 x 500 mm

Codice articolo 65000 0196 000 1001, capacità di sollevamento 0 – 2 kg

La proiezione E del braccio di sostegno è regolabile per passo di 28 mm da 160 a 280 mm.

Sbraccio orizzontale F = 260 mm

Tra E e F lo sbraccio va da 220 a 600 mm.

Gli equilibratori sono regolabili in funzione del peso sostenuto.

Accessori:

Tipo	Dimensioni	B 65 000 Codice articolo
Unità di condizionamento aria	G 1/4" = 700 l/min a 6 bar	0196 000 1001
Equilibratore	Trazione max. 1 kg	0196 000 1101
Equilibratore	Trazione 1 – 2 kg	0196 000 1102
Equilibratore	Trazione 3 – 5 kg	0196 000 1103
Pinza supplementare 43 mm	Per apparecchi: 0160.03 e 0160.09	0196 000 1201
Turbo	LW 6	0196 000 1130
Collare	8 – 12 mm	0196 000 1150
Raccordo	G 1/8"-6	0196 000 1151
Raccordo	G 1/4"-6	0196 000 1152
Flessibile	15 mm	0196 000 1131

Unità automatica STRIPFEED®



Per l'integrazione su:

- catena di montaggio
- robot e automatismi

Questa unità è specificatamente adattata alle necessità del cliente in base alla postazione di lavoro. Precisateci le vostre esigenze.

I filetti riportati HELICOIL® plus in banda plastica risultano particolarmente vantaggiosi nella posa di filetti di piccole dimensioni.



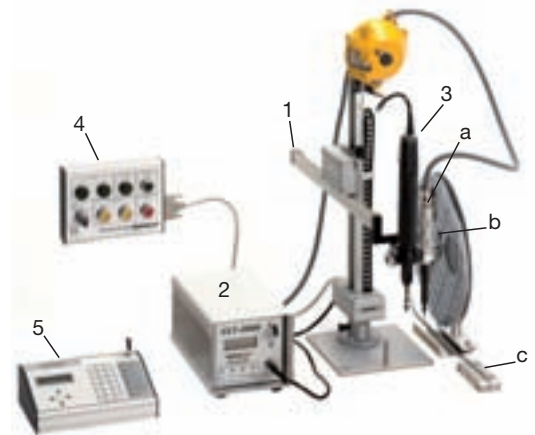
Unità di posa automatica per filetti HELICOIL® plus M 8 SCREWLOCK®.

Sistema a pantografo (in) parallelo tipo PR-E per apparecchi di posa HELICOIL® e HELICOIL® plus

sistema a 3 assi con controllo della posizione

Il tipo PR-E è un sistema di posizionamento universale, flessibile e con ottimo rapporto costo efficacia che consente di programmare le posizioni desiderate dall'utilizzatore.

- Rilevazione della posizione sugli assi x-y-z
- Monitoraggio della profondità di installazione, della posizione di installazione e stato di avanzamento del processo di installazione dell'Helicoil®.
- 10 programmi
- Capacità di memorizzare fino a 25 posizioni di installazione per ogni programma
- Uscite di controllo (ad esempio: per controllare le valvole magnetiche (24 DC) dei dispositivi pneumatici di bloccaggio del pezzo)



Il tipo PR-E è idoneo per l'uso con l'apparecchio di posa E-S 410 per Helicoil® plus (vedi a pag 36 / altri attrezzi avvitatori su richiesta)

Il robusto dispositivo di supporto a pantografo consente di coprire un'ampia superficie di lavoro e nel contempo l'apparecchio di posa resta sempre allineato verticalmente eliminando le reazioni dovute alla coppia.

Altri vantaggi:

- Nessun problema di qualità causato da mancata installazione dell'Helicoil® plus nella posizione programmata
- Profondità di installazione assicurata/garantita
- Registrazione delle avarie riscontrate durante l'utilizzo

Tipo	Angolo max. di lavoro	Altezza di lavoro sull'asse Z	Peso max. dell'attrezzo
PR-E 400	300°	80 mm – 420 mm	2.0 kg
	Raggio di lavoro sull'asse Y (est. min-max del braccio di supporto)		Peso totale del supporto
	160 mm – 400 mm		

Componenti inclusi nella configurazione tipo PR-E

- (1) Braccio di supporto con controllo del posizionamento
- (2) Unità di regolazione (può essere posta in rete con altre unità)
- (3) Avvitatore elettrico 0,9-3,5 Nm 730 U/min ¼" esagonale con avviamento a leva (foto con E-S 410 per filetti da M4 a M10)
- (4) Centralina
- (5) Unità di controllo
- Unità di manutenzione

Accessori

- (a) Attrezzo pneumatico per la rottura del trascinatore (vedi pag 43)
- (b) Porta bobina fisso/stazionario per HELICOIL® plus STRIPFEED®
- (c) Sistema di prelievo rapido 'pick and place' degli HELICOIL® plus (vedi a pag 18)

Troncatori ed estrattori per HELICOIL® plus

Troncatori per HELICOIL® plus



Troncatore asta



Troncatore semi automatico a scatto meccanico
Tipo TB-M



Troncatore pneumatico **Tipo TB-P**

Diametro nominale	B 65 000			
	Troncatore asta Codice articolo	Tipo semiautomatico Codice articolo	Tipo pneumatico* Codice articolo	Percussore pneum. (pezzo di ricambio) Codice articolo
M 2	0158 040 0000	0158 602 0000		
M 2,5	0158 040 1000	0158 625 0000		
M 3	0158 040 1000	0158 603 0000		
M 3,5	0158 040 2000	0158 635 0000		
M 4	0158 040 2000	0158 604 0000	0168 020 2000	0168 020 2020
M 5	0158 040 3000	0158 605 0000	0168 020 3000	0168 020 3020
M 6	0158 040 3000	0158 606 0000	0168 020 4000	0168 020 4020
M 7	0158 040 4000	0158 607 0000	0168 021 4000	0168 021 4020
M 8	0158 040 4000	0158 608 0000	0168 020 5000	0168 020 5020
M 9	0158 040 4000	0158 609 0000		
M 10	0158 040 5000	0158 610 0000	0168 020 6000	0168 020 6020
M 11	0158 040 5000	0158 610 0000		
M 12	0158 040 6000	0158 612 0000	0168 020 7000	0168 020 7020

* Pressione di funzionamento 3 – 4 bar, raccordo 1/4" gas
A partire da M 14, il trascinatori viene tolto con la pinza.

Estrattori per HELICOIL® plus



Diametro nominale d	B 65 000 Codice articolo	Diametro nominale d	B 65 000 Codice articolo
M 2	0180 300 0000	M 18	0180 303 0000
M 2,5		M 18 x 1,5	
M 3		M 18 x 2	
M 3,5		M 20	
M 4	0180 301 0000	M 20 x 1,5	0180 304 0000
M 5		M 20 x 2	
M 6		M 22	
M 7		M 22 x 1,5	
M 8		M 22 x 2	
M 8 x 1		M 24	
M 9		M 24 x 1,5	
M 10		M 24 x 2	
M 10 x 1		M 26 x 1,5	
M 10 x 1,25		M 27	
M 11	0180 302 0000	M 27 x 1,5	0180 305 0000
M 12		M 27 x 2	
M 12 x 1		M 28 x 1,5	
M 12 x 1,25		M 30	
M 12 x 1,5		M 30 x 1,5	
M 14		M 30 x 2	
M 14 x 1		M 33	
M 14 x 1,25		M 33 x 2	
M 14 x 1,5		M 36	
M 16		M 36 x 1,5	
M 16 x 1,5	M 36 x 2		
		M 36 x 3	

Estrattori meccanici per HELICOIL® ed HELICOIL® plus

Con innesto esagonale DIN 3126 – E 6.3 da 1/4" per attrezzi a batteria dei tipi B-S 206 e B-S 824.

Diametro filetto nominale	B 65 000 Codice d'ordinazione
Da M 2 a M 6	0180 501 0000
Da M 7 a M 16	0180 502 0000

Esempi di applicazioni HELICOIL® plus che prevedono l'impiego di apparecchi e macchine semiautomatiche speciali

HELICOIL® plus: Assortimenti, cassette e dadi HELICOIL®

Riparazione e ripristino delle filettature

Cassetta di riparazione HELICOIL® plus M 2,5 – M 16

La cassetta di riparazione contiene:

- una serie di filetti riportati HELICOIL® plus di una sola dimensione,
- una punta elicoidale (fino a M 10 x 1,25),
- un maschio HELICOIL® HSS,
- un'asta di posa HELICOIL® plus,
- un troncatore HELICOIL® (fino a M 11 incluso).

Esiste anche una cassetta per candele:

M 10 x 1, M 12 x 1,25, M 14 x 1,25.

Cassette assortite

Queste cassette contengono dei filetti riportati di diverse dimensioni metriche o in pollici (ad esempio da M5 a M12, da M 2.5 a M 6 o da M5 a M14 x 1.25).

Le cassette assortite contengono filetti HELICOIL® plus di diverse dimensioni:

- un maschio HELICOIL® plus per ciascuna dimensione,
- un maschio HELICOIL® plus HSS per ciascuna dimensione,
- un apparecchio di posa universale, con aste e naselli di posa corrispondenti a ogni dimensione,
- Un troncatore HELICOIL® plus per i filetti di passo normale M 2.5 – M12.

Valigetta di riparazione HELICOIL® plus TWINsert

Quando è necessario riparare filettature particolarmente rovinate, o eccentriche, o troppo grandi, o quando la costruzione non può tollerare una maschiatura, Vi proponiamo HELICOIL® plus TWINsert: una riparazione ottenuta grazie ad un HELICOIL® plus inserito in un altro HELICOIL® plus. Fornibile in dimensioni che vanno da M 2 a M 16. Informazioni più dettagliate Vi saranno comunicate dal nostro servizio clienti.



Dadi HELICOIL® plus SCREWLOCK®

Il principio dei dadi di sicurezza HELICOIL® plus si basa sullo stesso principio di freno interno di quello dei filetti riportati HELICOIL® plus SCREWLOCK. L'HELICOIL® plus SCREWLOCK presenta, oltre alle stesse proprietà dell'HELICOIL® plus free running per quanto concerne la filettatura, uno speciale sistema di frenatura che, attraverso una o più spire poligonali, provoca un serraggio sui fianchi del filetto della vite, opponendosi all'eventuale svitamento della stessa a causa di sollecitazioni dinamiche, vibrazioni o shock termici. Le coppie di frenatura e di serraggio ottenute con i filetti HELICOIL® plus SCREWLOCK sono paragonabili ai valori indicati nelle norme ISO 2320 (e DIN 267, parte 15).

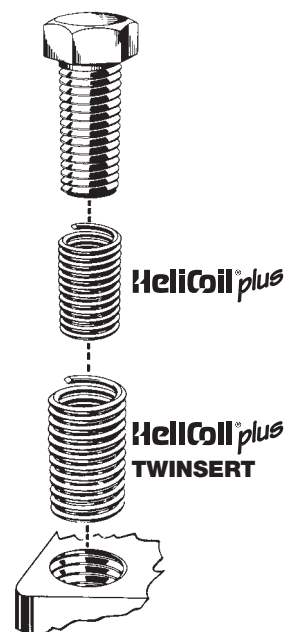


HELICOIL® plus TWINSERT® filetti riportati per metalli**Ripresa del filetto****Kit di ripresa HELICOIL® plus TWINSERT®**

Kit di ripresa HELICOIL® plus TWINSERT®

Se i fori maschiati sono strappati, danneggiati, disassati o non riparabili oppure non si possono riparare adottando un bullone di misura superiore allora devono essere ripresi e l'HELICOIL® plus TWINSERT® consente di farlo utilizzando un HELICOIL® plus inserito in un altro. Questa soluzione è disponibile in misure da M2 a M16. Ulteriori informazioni relative al Twinsert possono essere fornite dal nostro Ufficio Tecnico /Ufficio Assistenza Clienti.

I componenti sono ordinabili dal catalogo 0180 che presenta una panoramica della gamma dei kit di ripresa disponibili in misure metriche (ed in pollici).



Böllhoff. Un partner competente per un'industria in piena evoluzione

Grazie alla nostra politica di sviluppo e di diversificazione, lavoriamo in stretta collaborazione con i nostri clienti. Questo dialogo ci permette di disporre di prodotti competitivi e di avere un valido approccio al mercato. In ultima analisi, siamo in grado di offrire prestazioni mirate per gruppi e settori di attività. In tal modo ogni utilizzatore, qualunque sia il suo campo, trova al suo fianco un interlocutore competente e preparato.

- Industria automobilistica, aerospaziale e aeronautica
- Macchine e attrezzature
- Elettronica, lamiera, materiali sintetici
- Lavori nel sottosuolo e immobili
- Mobili e legno



Böllhoff, un savoir-faire innovativo e riconosciuto a livello mondiale nei sistemi di assemblaggio, con proprie unità di produzione

Il savoir-faire di Böllhoff si esprime attraverso la sua stessa produzione, con i consigli tecnici sulle possibili applicazioni ed un servizio orientato al cliente. A questo va aggiunto una capillare rete di distribuzione internazionale, che tratta 60.000 articoli in Certificazione di Qualità ISO.



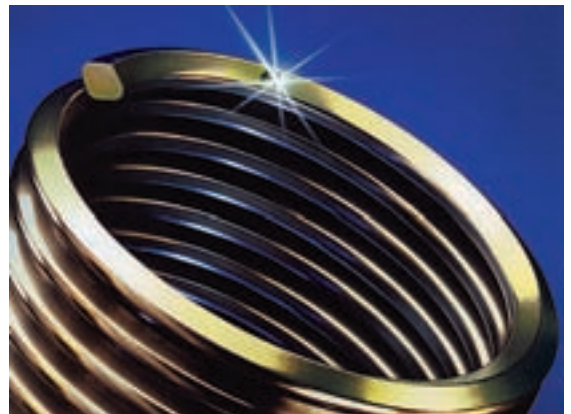
La fabbricazione del filetto riportato HELICOIL® plus

I filetti riportati free running e SCREWLOCK® sono prodotti su macchine speciali. I fili laminati con sezione a losanga sono impiegati per la produzione di tutti gli HELICOIL®, che sono disponibili sia in dimensioni metriche che in pollici. La gamma parte da M2 e raggiunge M 160x6.



HELICOIL® plus, l'originale. Una punzonatura a forma di diamante. È il nostro Marchio di Qualità dal 1956!

Posati milioni di volte da diversi decenni a questa parte, i filetti HELICOIL® hanno permesso di risolvere problemi semplici come la riparazione di una maschiatura, ma anche di aumentare la resistenza delle maschiature nei materiali teneri, con un grado di affidabilità e precisione difficilmente eguagliabile. Fonti di approvvigionamento e servizi post-vendita per l'HELICOIL® sono presenti in tutti i paesi industrializzati, per una tecnologia d'assemblaggio brevettata in tutto il mondo.



Böllhoff International

Austria
Argentina
Brasile
Canada
Cina
Francia
Germania
Giappone
Gran Bretagna
India
Italia
Messico
Polonia
Repubblica Ceca
Romania
Russia
Slovacchia
Spagna
Sudafrica
Stati Uniti
Turchia
Ungheria

Oltre alle filiali del gruppo in questi 22 Paesi,
Böllhoff conta su una rete di agenti e rivenditori in tutto il mondo.

Ci si riserva di apporre modifiche tecniche.

Böllhoff srl a socio unico

Sistemi e componenti di assemblaggio
Direzione e Coordinamento: Böllhoff S.A
Via Monferrato, 6/8 - 20094 Corsico (Milano)
Tel. 02.45.05.52.1 - Fax. 02.45.86.22.11

www.bollhoff.it - E-mail: bollhoff_it@bollhoff.com

